

VDN-498 系列 FlexiDome 2X 球型摄像机



- ▶ 20 比特图像处理技术
- ▶ 具有宽动态范围的 CCD 感应器
- ▶ 采用 Smart BLC 技术的动态引擎
- ▶ 细节增强功能
- ▶ 可机动切换的滤镜实现真正的日夜两用性能
- ▶ 高强度、防暴、防风雨的坚固外壳
- ▶ 专利壳体造型提供 90° 垂直视角

FlexiDome 2X 日夜两用型摄像机几乎是所有室内或室外监控应用场合的绝佳解决方案。该防暴球型摄像机采用 1/3 英寸宽动态范围 CCD 感应器和先进的数字信号处理 (20 比特) 技术, 能够提供杰出的图像品质。

20 比特图像处理技术提升了灵敏度, 而 2X 超动态技术扩展了动态范围。这种独一无二的组合使摄像机在困难的光照条件下生成更加清晰、更加详尽且色彩更加逼真的图像。

模压铝质壳体、聚碳酸酯球型罩和强化衬板, 使其可以承受等效于 55 千克 (120 磅) 的作用力。壳体中包含功能完备的摄像机和内部变焦镜头。摄像机符合 IP 66 (NEMA-4X) 防护标准, 既防水又防尘, 是室外应用场合的理想选择。摄像机壳体能为各种应用场合提供额外的保护性能, 例如学校、银行、监狱、停车场、零售店和商务大楼。

摄像机装备齐全, 安装快速方便, 随时可以投入使用。通过使用专有的云台装置, 安装人员可以精确选择所需的视场。安装选项多种多样, 其中包括表面安装、4S (美国)、壁装、角装和吊顶安装。精巧的造型, 圆滑的设计, 以及真正的嵌入式安装外形, 使其能够完美融入任何装饰环境。

即便在最恶劣的光照环境下, FlexiDome 2X 摄像机也能生成清晰锐利的图像, 因此成为众多监控应用场合的理想解决方案。日夜两用性能确保在任何时刻都能拍摄出极高品质的图像。它可以根据周围环境的光照条件自动从彩色模式切换到黑白模式。

所有 FlexiDome 摄像机在交货时即可投入使用。摄像机中预先设定了六种不同的操作模式。请选择适合您的特定应用的模式, 以获得最佳的性能。

基本功能

在极端照明条件下呈现清晰的图像细节

在极端照明条件下, 场景中的最亮和最暗部分之间可能存在极大的差别。为在这些情况下生成清晰的图像, FlexiDome 2X 摄像机中的 CCD 感应器生成两幅图像; 第一幅图像通过长曝光来解析场景中最暗区域的细节, 而另一幅通过短曝光来解析最亮区域的细节。FlexiDome 2X 的数据信号处理 (DSP) 技术把这些双快门图像组合在一起, 使每种曝光的像素进行混合以生成最详尽的图像。

20 比特图像处理技术

凭借高精度的数字信号处理技术, 摄像机在非常明亮的区域和特别昏暗的区域中都能捕获最佳的细节。由于融合了 20 比特图像处理技术和宽动态范围, 即使在强背光下, FlexiDome 2X 也使图像中显示出尽可能多的信息量。

宽动态范围

卓越的宽动态范围可以轻松应对所有照明条件, 呈现以前不能显示的图像细节。

2X 超动态范围和 SmartBLC

使用 2X 超动态范围技术, 逐一像素分析方法可为用户提供最多的细节信息。打开 SmartBLC 可以自动对图像进行光学补偿, 无需复杂的设置, 同时也不会影响动态范围。

细节增强功能

自动黑电平、卓越的清晰度等功能从像素层面进一步改善了场景中的细节。

白天/夜晚模式

白天/夜晚模式通过提升红外线灵敏度来提供最佳的夜视能力。通过感测光照强度或通过报警输入，红外线滤镜可以自动从彩色模式切换到黑白模式。滤镜也可通过以下方式进行手动切换：报警输入、摄像机菜单或 Bilinx 同轴电缆控制接口。摄像机内部的镜头红外线检测器可以提高黑白模式的稳定性，因为当红外线光照处于主导地位时，它可以防止转换为彩色模式。此外，还会测量红外对比度并用它来处理室外场景中的反射红外光。

隐私遮挡

四个不同的隐私区域功能允许用户遮挡场景的特定部分。用户预先设定要遮挡的场景部分。

缺省快门

在光线充足的时候，默认快门速度可以拍摄快速移动的物体。当光照强度降低且尝试了其它可能的调节方法之后，如果仍不能满足要求，快门速度会转换为标准设置，从而保持正常的灵敏度。

Bilinx 技术

Bilinx 是一种双向通信功能，通过它，数据可嵌入所有博世 FlexiDome 摄像机生成的视频信号。技术人员可以通过视频电缆从任何位置检查状态、更改摄像机设置甚至更新固件。Bilinx 缩短了服务和安装时间，允许用户进行更加准确的设置和调节，并且提升了摄像机的总体性能。此外，Bilinx 还可使用标准视频电缆来传输报警和状态消息，因此无需进行额外的安装步骤便可提供优异的性能。

易于安装

摄像机拥有几种可使安装更容易的功能。

- 带有视频 BNC 接头的软线
- 带有电源接头的软线
- 内置的测试方式生成器可以生成信号来测试和查找电缆问题。
- 多语种屏显菜单 (OSD) 提高了用户兼容性。

可编程模式

摄像机预设了六种独立的操作模式，它们可用于典型的应用场合，但对于某些特殊的场合，允许用户进行全面的编程。通过 Bilinx 或外部报警输入，可以方便地在这些模式之间切换。

超高效率

高效的电源提高了最大操作温度。

视频移动探测

内置视频移动探测器允许用户选择可编程的区域，每个区域可以分别设置不同的阈值。全场景变化探测器可以探测由于照明条件的突然变化而引起的假报警，例如打开或关闭室内照明装置或安全照明装置，因而降低了误报率。当探测到移动时，系统会在视频监视器上显示报警，关闭输出断路器，或者通过 Bilinx 传输报警消息。

灵敏度提升动态

通过增加在 CCD 上的累积时间(最多增至 10 倍)，可以显著增加有效灵敏度。这特别适用于只能靠月光提供光源的场合。

典型应用

- 玻璃门厅/大堂
- 仓库和装货区
- 监狱和劳教机构
- 机场场所，包括：
 - 行李提取区
 - 燃料和设备存储

- 体育场

证书与认可

地区	认证
欧洲	CE Declaration of Conformity
美国	UL FCC
加拿大	CSA

电磁兼容性	
辐射	EN55022 B类, FCC 第 15 部分 B 类, EN6100-3, EN50121-4
抗扰	EN50130-4 (CE), EN50121-4 (CE)
抗震	IEC60068-2-6

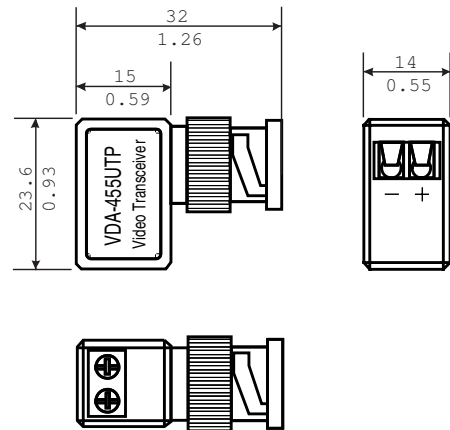
安全	
UL1950-1, CSA 22.2 No. 950-1, EN60950-1 (CE), UL60950, CAN/CSA No. 60950	

安装/配置

FlexiDome 2X 型概述

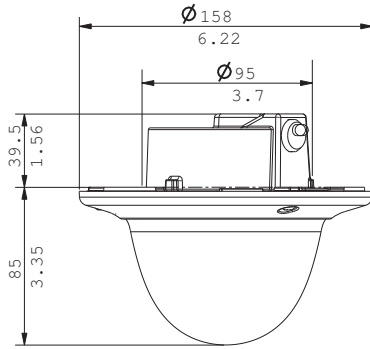
型号	标准	镜头
VDN-498V03-11	PAL	2.8 - 10 毫米 F1.2
VDN-498V03-21	NTSC	2.8 - 10 毫米 F1.2
VDN-498V09-11	PAL	9 至 22 毫米 F1.4
VDN-498V09-21	NTSC	9 至 22 毫米 F1.4

BNC 至 UTP 收发器



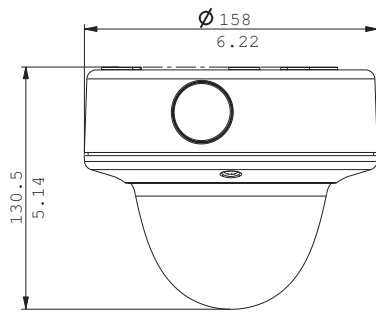
尺寸(单位:毫米[英寸])

嵌入式安装



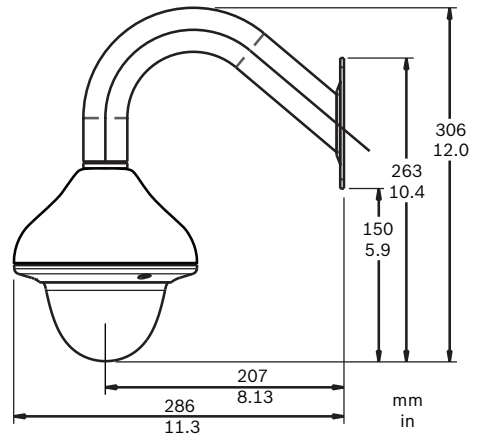
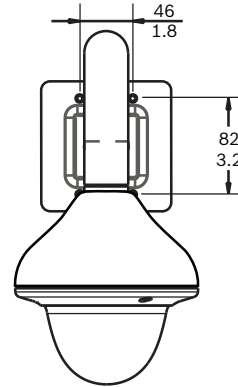
尺寸(单位:毫米[英寸])

VDA-445SMB - 表面安装盒



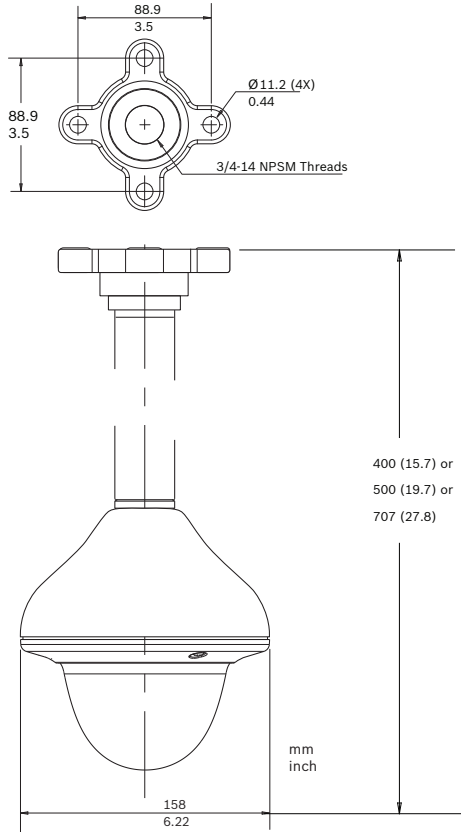
表面安装尺寸(单位:毫米[英寸])

VDA-445WMT - 吊式墙壁安装



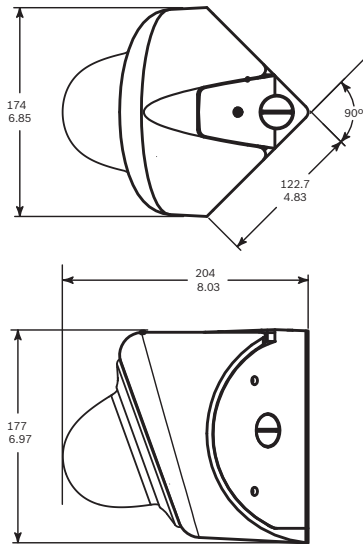
尺寸(单位:毫米[英寸])

VDA-455PMT - 吊式管道安装



尺寸 (单位: 毫米[英寸])

VDA-455CMT - 角落安装



角落安装尺寸 (单位: 毫米[英寸])

技术规格

电气指标

型号	额定电压	额定频率
VDN-498V03/11	24 VAC ±10% 12 VDC ±10%	50 Hz
VDN-498V09/11	24 VAC ±10% 12 VDC ±10%	50 Hz
VDN-498V03/21	24 VAC ±10% 12 VDC ±10%	60 Hz
VDN-498V09/21	24 VAC ±10% 12 VDC ±10%	60 Hz
功耗	400 mA (12 VDC) 350 mA (24 VAC)	

CCD 类型 1/3 英寸隔行转移, WDR 双快门

有效画面像素

PAL 型号	752 x 582
NTSC 型号	768 x 494

灵敏度 (3200 K, 场景反射率 89%, 发射率 68%)

	全视频 (100 IRE)	有效画面 (50 IRE)	有效画面 (30 IRE)
VDN-498V03 (F1.2)			
彩色	2.48 lx (0.23 fc)	0.621 lx (0.058 fc)	0.28 lx (0.027 fc)
彩色 + 10 倍灵敏度提升	0.248 lx (0.023 fc)	0.062 lx (0.0058 fc)	0.028 lx (0.0027 fc)
黑白	1.01 lx (0.093 fc)	0.23 lx (0.021 fc)	0.099 lx (0.0092 fc)
黑白 + 10 倍灵敏度提升	0.1 lx (0.0093 fc)	0.023 lx (0.0021 fc)	0.0099 lx (0.00092 fc)

VDN-498V09 (F1.4)			
彩色	2.7 lx (0.26 fc)	0.69 lx (0.064 fc)	0.321 lx (0.03 fc)
彩色 + 10 倍灵敏度提升	0.27 lx (0.026 fc)	0.069 lx (0.0064 fc)	0.032 lx (0.003 fc)
黑白	1.1 lx (0.090 fc)	0.27 lx (0.026 fc)	0.11 lx (0.01 fc)
黑白 + 10 倍灵敏度提升	0.11 lx (0.01 fc)	0.027 lx (0.0026 fc)	0.011 lx (0.001 fc)

水平清晰度 540 电视线

信噪比 >50 dB

视频输出 复合视频, 1 Vpp, 75 欧姆

同步 内部, 线路锁定

快门 自动 (1/50 [1/60] 至 1/10000), 可选自动 (1/50 [1/60] 至 1/50000), 自动无频闪, 固定模式

灵敏度提升 可调范围: “关闭”至 10 倍

日/夜 彩色, 黑白, 自动

自动黑电平 自动连续, 关闭

动态引擎	XF 超动态, 2X 超动态, SmartBLC
动态范围	120 dB(20 比特图像处理)
动态降噪	可以选择自动、打开或关闭
清晰度	可以选择清晰度增强级别
SmartBLC	开(包括 2X 超动态范围技术) / 关
AGC	可以选择打开或关闭 AGC (0–30 dB)
白色峰值抑制	开/关
白平衡	ATW、ATWhold 和手动(2500 至 10000K)
报警输出	视频移动探测或 Bilinx
同步	内部或线路锁定
电缆补偿	无外部放大器时最长 1000 米(3000 英尺)同轴电缆(结合 Bilinx 同轴电缆通信自动进行设置)
摄像机 ID	17 个字符的可编辑栏位, 位置可选
测试方式生成器	Color bars 100%(颜色条 100%)、Grayscale 11-step (阶 11-step)、Sawtooth 2H (锯齿 2H)、Checker board (检查器板)、Cross hatch(交叉阴影)、UV plane (UV 平面)
模式	6 种预设模式
远程控制	Bilinx 同轴电缆双向通信
视频移动探测	一个区域, 完全可编程
隐私遮挡	四个独立区域, 完全可编程
控制	通过软键操作的屏显菜单(多语种)
光学	
变焦	手动变焦和焦距调节
光圈控制	自动光圈控制
视角	
2.8-10 毫米	广角: 100.8°x 73.7°(水平 x 垂直) 长焦: 28.5°x 21.4°(水平 x 垂直)
9 至 22 毫米	广角: 31.2°x 22.8°(水平 x 垂直) 长焦: 12.8°x 9.6°(水平 x 垂直)
机械指标	
尺寸	参见示意图
重量	740 克(1.63 磅)
安装	使用三(3)颗螺丝齐平安装在 4S 电气盒的空心表面上
颜色	白色(RAL9010)装饰环, 黑色内衬
调节范围	360° 摇摄, 90° 俯仰, ±90° 方位角
球型罩	透明聚碳酸酯有机玻璃, 采用 UV 防刮擦保护层
装饰环	铝

环境

默认工作温度(关闭加热器) -30°C 至 +55°C(-22°F 至 +131°F)

操作温度 (打开加热器) -50°C 至 +55°C(-58°F 至 +131°F)

存储温度 -55°C 至 +70°C(-40°F 至 +158°F)

操作湿度 相对湿度: 5% 至 93%

存储湿度 可达 98% 相对湿度

撞击防护 通过 IEC 60068-2-75 测试, Eh, 50 J;
EN 50102, 超过 IK10

防水/防尘 IP 66 和 NEMA-4X

订购信息

VDN-498V03-11 防暴日夜两用 2X 机型 1/3 英寸 WDR, PAL 日/夜, 540 电视线, 12 VDC/24 VAC, 50 Hz, 附带 2.8-10 毫米 F1.2 变焦镜头, 白色	VDN-498V03-11
VDN-498V03-21 防暴日夜两用 2X 机型 1/3 英寸 WDR, NTSC 日/夜, 540 电视线, 12 VDC/24 VAC, 60 Hz, 附带 2.8-10 毫米 F1.2 变焦镜头, 白色	VDN-498V03-21
VDN-498V09-11 防暴日夜两用 2X 机型 1/3 英寸 WDR, PAL 日/夜, 540 电视线, 12 VDC/24 VAC, 50 Hz, 附带 9-22 毫米 F1.4 变焦镜头, 白色	VDN-498V09-11
VDN-498V09-21 防暴日夜两用 2X 机型 1/3 英寸 WDR, NTSC 日/夜, 540 电视线, 12 VDC/24 VAC, 60 Hz, 附带 9-22 毫米 F1.4 变焦镜头, 白色	VDN-498V09-21
VDN-498V03-11S 防暴日夜两用 2X 机型, 表面安装 1/3 英寸 WDR, PAL 日/夜, 540 电视线, 12 VDC/24 VAC, 50 Hz, 附带 2.8-10 毫米 F1.2 变焦镜头, 白色, 表面安装	VDN-498V03-11S
VDN-498V03-21S 防暴日夜两用 2X 机型, 表面安装 1/3 英寸 WDR, NTSC 日/夜, 540 电视线, 12 VDC/24 VAC, 60 Hz, 附带 2.8-10 毫米 F1.2 变焦镜头, 白色, 表面安装	VDN-498V03-21S
VDN-498V09-11S 防暴日夜两用 2X 机型, 表面安装 1/3 英寸 WDR, PAL 日/夜, 540 电视线, 12 VDC/24 VAC, 50 Hz, 附带 9-22 毫米 F1.4 变焦镜头, 白色, 表面安装	VDN-498V09-11S
VDN-498V09-21S 防暴日夜两用 2X 机型, 表面安装 1/3 英寸 WDR, NTSC 日/夜, 540 电视线, 12 VDC/24 VAC, 60 Hz, 附带 9-22 毫米 F1.4 变焦镜头, 白色, 表面安装	VDN-498V09-21S

订购信息

硬件附件

VDA-455SMB 高强度表面安装盒, 适用于 VDC-455、 VDM-455、VDC-485 和 VDN-495(不适用 于 FlexiDome VF)。	VDA-455SMB
VDA-445WMT 壁装支架	VDA-445WMT
VDA-455CMT 适用于内角安装的角装支架	VDA-455CMT
VDA-455PMT 吊装或管道安装	VDA-455PMT
VDA-455UTP 适用于 UTP 双绞线输出的接头	VDA-455UTP
S1460 服务/监视器电缆 适用于 FlexiDome XT(2.5 毫米连接器至 BNC 连接器), 1 米	S1460
UPA-2420-50 电源设备 220VAC, 50Hz, 24VAC, 20VA 输出	UPA-2420-50
UPA-2450-50 电源设备 220VAC, 50Hz, 24VAC, 50VA 输出	UPA-2450-50
VDA-455TBL 有色球型罩 适用于 FlexiDome 系列的有色球型罩	VDA-455TBL
VDA-455CBL 透明球型罩 适用于 FlexiDome 系列的透明球型罩	VDA-455CBL

软件附件

VP-CFGSFT 配置软件 适用于配备 Bilinx 通信技术的摄像机, 附 带 VP-USB 接头	VP-CFGSFT
--	------------------

中国大陆联络方式:
上海
中国上海天目西路218号
办公楼第一座3105-3110室
邮编: 200070
电话: +86 21 63172155
传真: +86 21 63173023
www.boschsecurity.com.cn

中国香港联络方式:
香港
香港 沙田安心街11号5楼
华顺广场 506-509室
电话: +852 2635 2815
传真: +852 2648 7986
www.boschsecurity.com.cn

Represented by