

NBC-255-P IP 摄像机



- ▶ 体形小巧但功能完备的网络视频监控系统
- ▶ 逐行扫描技术能够拍摄清晰的运动物体图像
- ▶ 双码流：H.264 和 M-JPEG
- ▶ 摄像机内的可插拔 SD/SDHC 卡可以存储数天的录像
- ▶ PC 监控软件支持对多个摄像机的监视
- ▶ 双向通话和语音报警
- ▶ 以太网供电(符合 IEEE 802.3af 标准)

博世 NBC-255-P IP 摄像机是一款功能完备的网络视频监控系统，外形精巧，随时可以投入使用。这款摄像机把高性能技术带入了小型办公室和零售业务，是非常经济的解决方案，适用于各种应用领域。

要将摄像机用作独立的视频监控系统，只需将它从包装箱中取出来，接通电源，然后启动，即可大功告成 – 它已经开始录像了。在这种模式下，无需使用其它任何设备。

对于大中型或成长型系统，NBC-255-P IP 摄像机可以方便地与博世 Divar XF Hybrid H.264 录像机集成。它运用 H.264 压缩技术，不仅能提供清晰的图像，同时还能减少多达 30% 的带宽和存储容量。

基本功能

最佳的图像性能

与同类竞争产品相比，博世 NBC-255-P IP 摄像机提供最清晰的图像和最精确的色彩。逐行扫描技术确保始终获得清晰的运动物体图像。

双码视频流

双码流技术允许根据两个单独配置的不同设置同时对一个数据流进行编码。生成的两个数据流可以用于不同的用途。例如，可将 H.264 流用于本地录像和查看，而将 M-JPEG 流用于实现与传统 DVR 的兼容性。

高效录像

可插拔 SD/SDHC 卡用于在 NBC-255-P IP 摄像机内部提供前端录像。此 SD 卡不仅可以节省网络带宽，同时还减少了对大容量硬盘或 DVR 的需求。当使用 SD 卡时，NBC-255-P IP 摄像机将会变成一个完全独立运行的监控系统，无需使用任何其它设备。NBC-255-P IP 摄像机可以与通过网络连接的 iSCSI 服务器配合使用，从而存储长时间的录像。

PC 监控软件

绑定的 PC 监控软件提供用户友好的界面，方便摄像机的安装和配置。安装向导采用自动检测设备，允许同时配置多个摄像机。多个摄像机可以在一个屏幕上实施监控，SD 卡上的视频片段可以存储起来并在一个应用程序中搜索。

双向通话和语音报警

双向通话功能允许远程用户监听某一区域，并通过外部扬声器(不随附)与访客或入侵者进行通话。必要时，音频检测可以用于生成报警。

破坏和移动检测

可以使用多种配置选项来发送与摄像机破坏相关的报警信号。用于检测视频图像中移动的内置算法也可用于发送报警信号。

广泛的系统兼容性

NBC-255-P IP 摄像机符合最新的开放式网络视频接口论坛 (Open Network Video Interface Forum, ONVIF) 标准，因此可以与其它监控产品配合使用。这将有利于在将来的升级或迁移过程中节省成本。

以太网供电

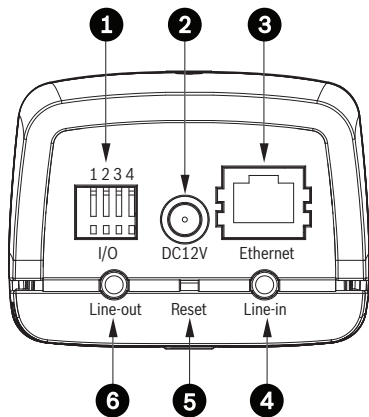
摄像机可通过符合以太网供电 (IEEE 802.3af) 标准的网络电缆进行供电。使用此配置, 只需一根电缆便可查看和控制摄像机, 并为之供电。

证书与认可

安全	欧盟 : EN 60950-1: 2006, 参考 IEC 60950-1:2005 美国 : UL 60950-1: 第二版(日期 : 2007 年 3 月 27 日) 加拿大 : CAN/CSA-C22.2 NO. 60950-1-07
EMC	EN 50130-4:1995 + A1:1998 + A2:2003 FCC 第 15 部分 , B类 EMC 2004/108/EC 条例 EN 55022 B类 EN 61000-3-2 :2000, + A2 :2005 EN 61000-3-3 : 1995+A1 :2001+A2 :2005 EN 55024 AS/NZS CISPR 22(等效于 CISPR 22) ICES-003 B类 EN 50121-4:2006
产品认证	CE, FCC, UL, cUL, C-tick, KCC, CB, VCCI
电源设备	CE, UL, cUL, CSA, PSE, CCC

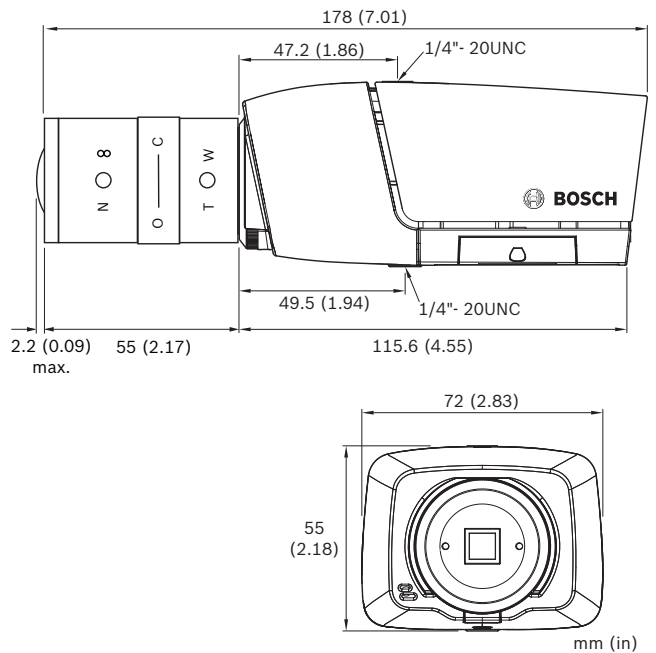
安装/配置

连接



1	I/O
2	12 VDC 电源
3	以太网 RJ4
4	音频线路输入
5	重置
6	音频线路输出

尺寸



附件

数量	组件
1	NBC-255-PIP 摄像机, 带有 2.8-10 毫米变焦镜头
1	快速安装指南
1	内含 BVIP Lite Suite 软件和文档的光盘
1	摄像机安装套件
1	SD 卡(制造商提供保修)
1	通用电源, 配有美国、欧盟和英国插头

技术规格

电源	
输入电压	+12 VDC 或 以太网供电
功耗	最大 3.36 瓦
视频	
图像感应器类型	¼ 英寸 CMOS
图像感应器像素	640 x 480
灵敏度	1.0 lux , F1.4
视频清晰度	VGA, QVGA
视频压缩	H.264 MP (Main Profile); H.264 BP+ (Baseline Profile Plus); M-JPEG
帧速率	30/25 fps : 所有清晰度, 双码流

镜头	
镜头类型	手动变焦, 2.8 至 10 毫米, F1.4 至关闭
镜头座	CS 型镜头座
连接	
报警输入	+9 至 30 VDC
继电器输出	24 VAC/VDC, 1 A
音频	
音频输入	内置麦克风 线路输入插孔
音频输出	线路输出插孔
音频通信	双向, 全双工
音频压缩	G.711
本地存储	
SD 卡插槽	支持多达 32 GB SD/SDHC 卡
录像	连续录像, 循环录像 报警/事件/时间表录像
软件控制	
装置配置	使用 Web 浏览器或 PC 监控软件
网络	
协议	HTTP, HTTPS, SSL, TCP, UDP, ICMP, RTSP, RTP, RTCP, IGMPv2/v3, SMTP, POP3, FTP, DHCP client, ARP, DNS, DDNS, NTP, SNMP
以太网	10/100 Base-T, 自动侦测, 半双工/全双工, RJ45
PoE	符合 IEEE 802.3af 标准
机械指标	
尺寸(高 x 宽 x 厚), 含镜头	55x72x178 毫米(2.17x2.83x7.01 英寸)
重量(含镜头)	约 245 克(0.54 磅)
安装	¼ 英寸安装插座, 顶部和底部
环境要求	
操作温度 摄像机	0 °C 至 +50 °C(+32 °F 至 +122 °F)
操作温度 通用电源设备	0 °C 至 +40 °C(+32 °F 至 +104 °F)
存储温度	-20 °C 至 +70 °C(-4 °F 至 +158 °F)
湿度	10% 至 80% 相对湿度(无凝结)

订购信息

NBC-255-P IP 摄像机 IP 摄像机系统包括变焦镜头、底座和电源	NBC-255-P
硬件附件	
LTC 9348/00 系列室内球型防护罩 适合最大尺寸为 216 毫米(8.5 英寸) 的摄像机/镜头, 天花板安装, 有色, 金属底盒	LTC9348/00
UHI-SBG-0 系列室内防护罩	UHI-SBG-0
软件附件	
MVC-FAPEX Archive Player 导出许可证	MVC-FAPEX

中国大陆联络方式:
上海
中国上海天目西路218号
办公楼第一座3105-3110室
邮编: 200070
电话: +86 21 63172155
传真: +86 21 63173023
marketing.st@cn.bosch.com
www.boschsecurity.com.cn

中国香港联络方式:
香港
香港 沙田安心街11号5楼
华顺广场 506-509室
电话: +852 2635 2815
传真: +852 2648 7986
marketing.st@cn.bosch.com
www.boschsecurity.com.hk

Represented by