


BOSCH

博世 科技成就生活之美

LBC 3430/02 双向强指向扬声器



- ▶ 非凡的语音和音乐再现
- ▶ 天花板和/或墙壁安装
- ▶ 坚固的模压铝质外壳
- ▶ 防水防尘符合 IP 55 标准
- ▶ 符合 BS 5839-8 标准

LBC 3430/02 是一款 12 W 双向强指向扬声器，适合在室内、室外应用场合中提供高品质的语音和音乐再现效果。两个扬声器背向相依，是诸如隧道、长廊和购物廊之类应用场合的最佳选择。它拥有坚固的铝质外壳，颜色为米白色。该款强指向扬声器适用于语音报警系统。

基本功能

语音报警扬声器经过专门设计，可以用在那些对语音广播系统的性能有着诸多严格要求的建筑物内。LBC 3430/02 扬声器设计用于语音警报系统，并且符合英国 BS 5839-8 标准。

扬声器内置保护功能。在发生火灾时，这一保护功能可以确保对扬声器造成的破坏不会导致与其连接的回路发生故障。这样，系统的完整性得以维持，从而确保了其他位置的扬声器仍然可以及时向人们传达信息。扬声器配有陶瓷接线盒、温度保险丝和耐热高温导线。

这款强指向扬声器采用模压铝制造，外表处理为米白色。前面罩和支架采用铝质材料制成，因此大大提高了耐腐蚀性。

证书与认可

质量保证

所有博世扬声器均符合 IEC 268-5 功率处理能力 (PHC) 标准，能在额定功率下连续运行 100 个小时。此外，博世还对其进行了模拟声学反馈曝露 (SAFE) 测试，确保它们可以在短时间内承受两倍的额定功率。这确保了扬声器在极端条件下拥有更高的可靠性，提高了客户满意度，延长了使用寿命，并且显著降低了发生故障或性能下降的几率。

地区	认证
欧洲	CE
安全	符合 EN 60065 标准
EVAC	符合 BS 5839-8 标准
防水防尘	符合 IEC 60529, IP 55 标准

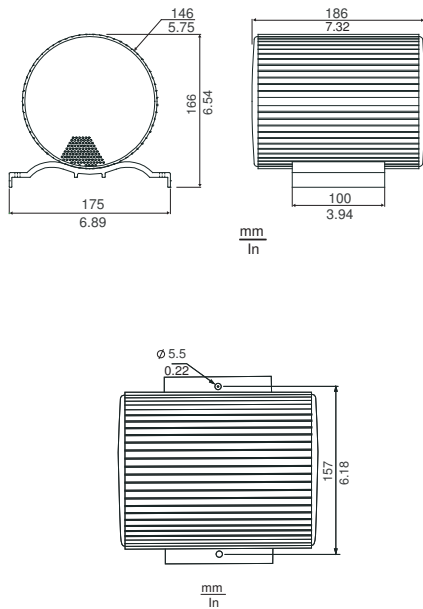
安装/配置

安装

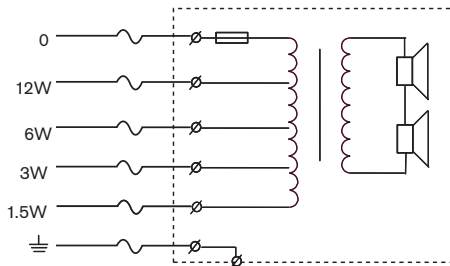
这款强指向扬声器可以安装在天花板或墙壁上，而且连接电缆全部隐藏起来。对于可能存在破坏行为的危险区域，这一点很重要。

功率设置

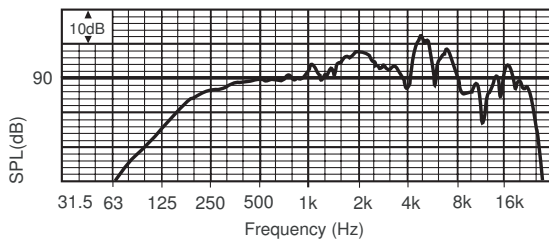
扬声器标准配备一根 1 米长的防火六芯电缆。每根电缆芯使用不同的颜色，并且分别连接至变压器上的其中一个跳线。



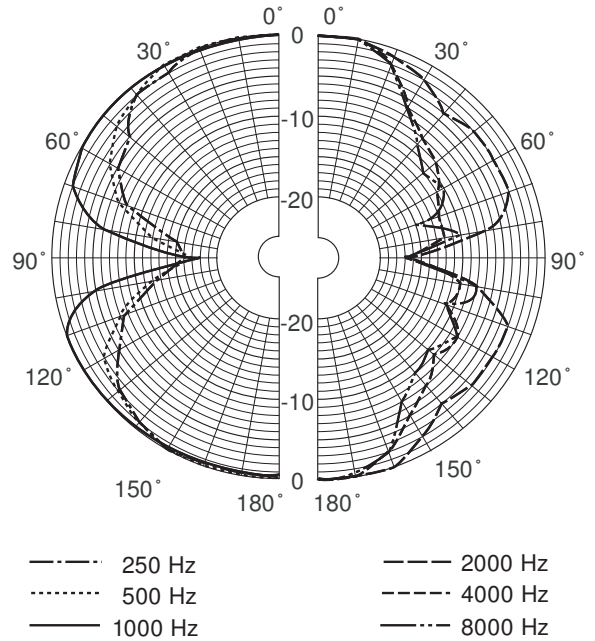
尺寸 (单位: 毫米/英寸)



电路图



频率响应



指向性图样

技术规格

电气指标*

最大功率	18 W
额定功率	12/6/3/1.5 W
声压级	102 dB/91 dB (SPL)
12 W/1 W (1 kHz, 1 米)	
开放角度	160°/60°
1 kHz/4 kHz (-6 dB)	
有效频率范围 (-10 dB)	180 Hz 至 20 kHz
额定电压	100 V
额定阻抗	833 欧姆
连接器	1 米长的防火电缆

* 技术性能数据符合 IEC 60268-5 标准

机械指标

尺寸 (直径 x 长)	146 x 186 毫米 (5.7 x 7.3 英寸)
重量	3.3 千克 (7.3 磅)
颜色	白色 (RAL 9010)
材料	铝
环境要求	
操作温度	-25°C 至 +55°C (-13°F 至 +131°F)
存储温度	-40°C 至 +70°C (-40°F 至 +158°F)
相对湿度	<95%

订购信息

LBC 3430/02 双向强指向扬声器
12 W , 白色 (RAL 9010)

LBC 3430/02

中国大陆联络方式:
上海
中国上海天目西路218号
办公楼第一座3105-3110室
邮编: 200070
电话: +86 21 63172155
传真: +86 21 63173023
www.boschsecurity.com.cn

中国香港联络方式:
香港
香港 沙田安心街11号5楼
华顺广场 506-509室
电话: +852 2635 2815
传真: +852 2648 7986
www.boschsecurity.com.cn

Represented by