

LBC 3080/01 防火罩



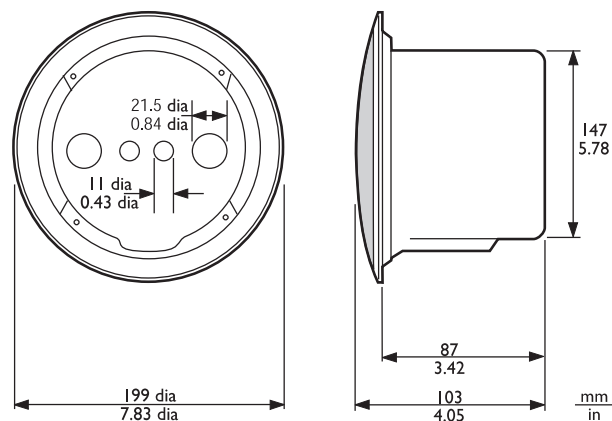
在发生火灾时，火焰或烟雾会通过天花板的安装孔在整个建筑物内蔓延。为了防止火焰通过天花扬声器穿进安装孔，可以为扬声器安装 LBC 3080/01 钢质防火罩。它使用防火罩随附的四颗自攻螺丝安装在扬声器组件上。防火罩设有用于安装两个垫圈(随附)和两个电缆密封塞 (PG 13) 的开孔。

此防火罩只能与以下天花扬声器配合使用：LBC 3087/41、LBC 3090/01、LBC 3090/31、LHM 0606/00 和 LHM 0606/10。

证书与认可

地区	认证	
欧洲	CE	符合性声明
B15	DIN 4102-8	

安装/配置



LBC 3090/01 和 LBC 3080/01 防火罩组件尺寸(单位：毫米 [英寸])

附件

数量	部件
1	LBC 3080/01 防火罩
4	自攻螺丝
2	橡胶垫圈

技术规格

机械指标

尺寸(直径 x 最大厚度)	147 x 87 毫米(5.8 x 3.4 英寸)
重量	360 克(0.8 磅)
颜色	火焰红 (RAL 3000)

订购信息

LBC 3080/01 防火罩 **LBC 3080/01**
适用于 LBC 3087/41、LBC 3090/01、
LBC 3090/31、LHM 0606/00 和
LHM 0606/10 天花扬声器的金属防火罩

中国大陆联络方式:
上海
中国上海天目西路218号
办公楼第一座3105-3110室
邮编: 200070
电话: +86 21 63172155
传真: +86 21 63173023
www.boschsecurity.com.cn

中国香港联络方式:
香港
香港 沙田安心街11号5楼
华顺广场 506-509室
电话: +852 2635 2815
传真: +852 2648 7986
www.boschsecurity.com.cn

Represented by