

LB1-CW06-x 墙角安装音箱



- ▶ 出色的语音清晰度和背景音乐回放
- ▶ 适用于墙角安装的特殊造型
- ▶ 提供黑色或白色两种款式
- ▶ **MDF** 结构
- ▶ 符合国际安装和安全标准

LB1-CW06-x 是一款经济实惠的 6 W 多用途扬声器，适用于室内应用场合。它的一侧固定有两个带钥匙孔的支架，可以轻松快速地将扬声器安装在墙壁夹角或墙壁与天花板之间的角落。音箱提供黑色或白色两种款式。

基本功能

坚固耐用的 MDR (中密度纤维板) 外壳覆盖有耐用且易于清洁的乙烯基薄膜，提供白色或黑色两种款式。前面板采用 ABS 材料制成，并且覆盖有颜色相配的精美容箱布。

音箱的造型适用于在墙壁夹角和墙壁与天花板之间的角落进行安装。

证书与认可

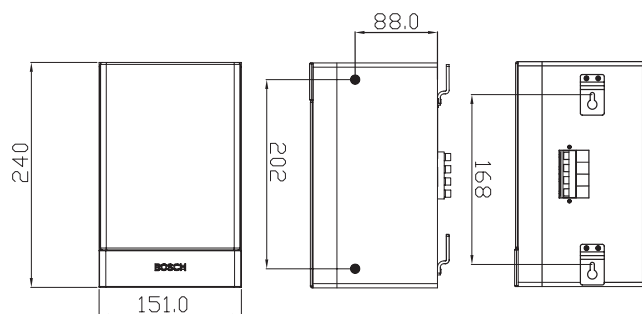
所有博世扬声器均符合 IEC 268-5 功放性能 (PHC) 标准，能在额定功率下连续运行 100 个小时。此外，博世还对其进行了模拟声学反馈位向 (SAFE) 测试，确保它们可以在短时间内承受两倍的额定功率。这确保了扬声器在极端条件下的高可靠性，提高了客户满意度，延长了使用寿命，并且显著降低了发生故障或性能下降的几率。

地区	认证
欧洲	CE 符合性声明
安全	符合 EN 60065 标准

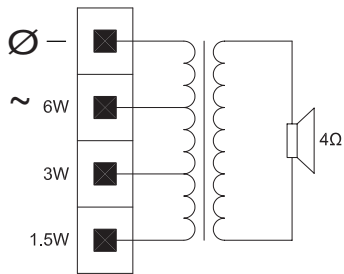
安装/配置

音箱的一侧带有两个钥匙孔支架，可以快速方便地进行墙壁安装。音箱的另一侧配有两个橡胶支脚，用于吸收意外振动和稳定安装。

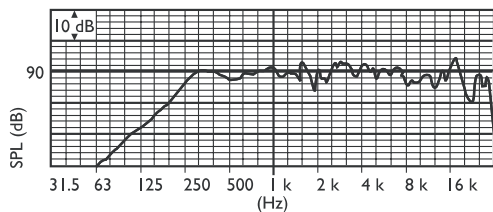
侧面配有方便且易于使用的四极推入式接线盒，适合现场布线。该接线盒为音箱中的 100 V 匹配变压器提供功率跳线。这使用户可以选择额定满功率、半功率或四分之一功率 (增幅 3 dB)。



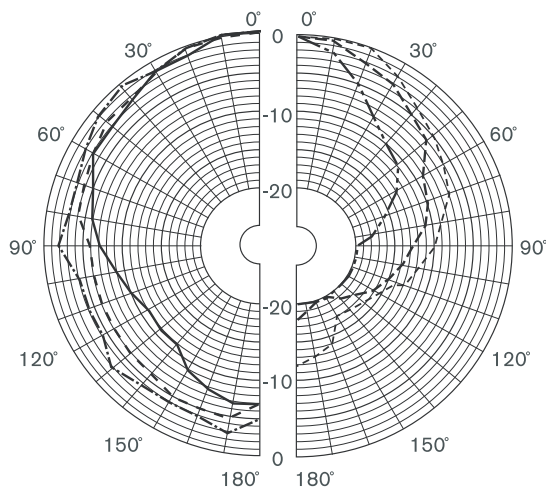
尺寸 (单位: 毫米)



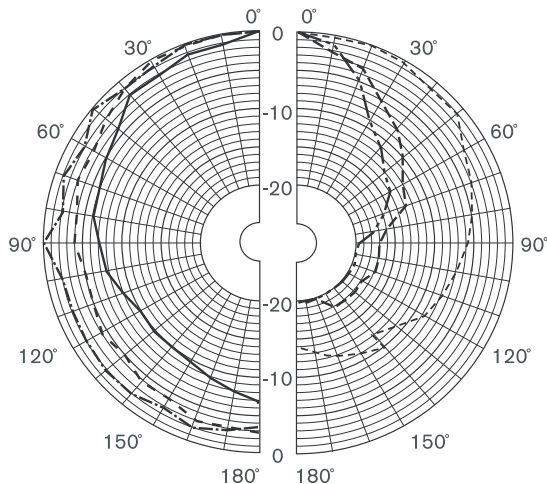
电路图



频率响应



垂直指向性图样 (使用粉红噪声测量)



水平指向性图样 (使用粉红噪声测量)

技术规格

电气指标*

最大功率	9 W
额定功率	6 / 3 / 1.5 W
声压级 6 W / 1 W (1 kHz , 1 米)	99 dB / 91 dB (SPL)
有效频率范围 (-10 dB)	180 Hz 至 20 kHz
开放角度	1 kHz / 4 kHz (-6 dB)
水平	165°/95°
垂直	150°/75°
额定输入电压	100 V
额定阻抗	1667 欧姆
连接器	4 极推入式接线盒

* 技术性能数据符合 IEC 60268-5 标准

机械指标

尺寸(高 x 宽 x 深)	240 x 151 x 138 毫米 (9.5 x 5.9 x 5.6 英寸)
重量	0.8 千克(1.8 磅)
颜色	黑色 (D) 或白色 (L)
音箱/布料 (D)	符合 RAL 9004 / RAL 9004 标准
音箱/布料 (L)	符合 RAL 9010 / RAL 7044 标准

环境

操作温度	-25°C 至 +55°C (-13°F 至 +131°F)
存储温度	-40 °C 至 +70 °C (-40 °F 至 +158 °F)
相对湿度	<95%

订购信息

LB1-CW06-D 墙角安装音箱 6 W, 黑色	LB1-CW06-D
LB1-CW06-L 墙角安装音箱 6 W, 白色	LB1-CW06-L

中国大陆联络方式:
上海
中国上海天目西路218号
办公楼第一座3105-3110室
邮编: 200070
电话: +86 21 63172155
传真: +86 21 63173023
www.boschsecurity.com.cn

中国香港联络方式:
香港
香港 沙田安心街11号5楼
华顺广场 506-509室
电话: +852 2635 2815
传真: +852 2648 7986
www.boschsecurity.com.cn

Represented by