



BOSCH

博世 科技成就生活之美

AutoDome 800 系列 HD PTZ 摄像机系统



- ▶ 分辨率为 **HD 1080p**、每秒图像数为 **30 (ips)**
- ▶ **200 倍变焦** (**20 倍光学** , **10 倍数字**)
- ▶ 同步生成四个视频流
H.264、**M-JPEG** 和 **JPEG** 视频流
- ▶ 符合 **ONVIF** 标准；与其它符合该标准的系统具有互操作性
- ▶ 嵌入式智能视频分析 (**IVA**) 技术可实现可靠的探测、跟踪、分析和搜索功能
- ▶ **高强度、重载型、防拆卸铝质外壳**，由耐用的丙烯酸有机玻璃球型罩保护
- ▶ **高速 360 度连续水平旋转**
- ▶ **预设巡视路线和自动水平旋转模式**

AutoDome 800 系列是一款室外 PTZ 摄像机系统，易于安装，提供一流的 1080p30 高清质量视频。该摄像机具有日/夜两用功能，可在低光照条件下实现高清晰的优质图像。这款精巧细致的高速球型摄像机具有 IP66 认证等级，即使在灰尘较多的潮湿环境中也能够确保其功能完美无缺。

AutoDome 800 系列提供直接网络接口，并且采用 H.264 和 JPEG 压缩以及带宽限制技术，不但能高效地管理带宽和存储要求，同时还能提供出色的图像品质。AutoDome 800 系列使您可以通过网络完全控制球型摄像机的所有功能，包括水平旋转/俯仰/变焦操作、预置位、巡视路线和报警，并可通过 Web 配置球型摄像机的所有设置。

AutoDome 800 系列符合 ONVIF (开放式网络视频接口论坛) 标准，可保证与其他厂商的网络视频产品之间的互操作性。

AutoDome 800 系列亮点

AutoDome 800 系列具有最先进的技术和功能，远远超过其他 PTZ 摄像机。摄像机采用久经考验的室外防护罩，可以传输具有 20 倍光学变焦的高清视频。

清晰度为 720p，速度达每秒 60 幅图像时，可为快速移动的物体提供流畅、清晰的视频。清晰度为 1080p，速度达每秒 30 幅图像时，所拍摄视频的清晰度是标准摄像机的六倍，即使是在进行数字放大以进一步扩大摄像机的变焦范围时，也能够确保锐利的视频。此外，16:9 的纵横比可在不损害图像清晰度的情况下，通过最大化视场提高对各种情形的认知。

它灵活可调的水平旋转和俯仰速度以及自动翻转功能，可确保最佳的摄像机控制，并可按照任意缩放级别进行查看。高性能的 200 倍 (20 倍光学/10 倍数字) 自动对焦型变焦摄像机采用了最新的数字成像技术，能够提供卓越非凡的灵敏度和清晰度。凭借 99 个用户定义的预置位、巡视路线和自动水平旋转模式，AutoDome 800 系列在性能上毫不逊色。

AutoDome 800 系列摄像机可以配合多种博世视频产品 (Bosch Video Client 和 Bosch Recording Station 以及博世全系列 IP 视频产品)，因此可以最大化您的安防投资效益。

此外，AutoDome 800 系列摄像机的安装和使用十分简单方便；可以进行墙壁安装、角落安装、立杆安装和管道安装。

系统概览

高性能 200 倍日/夜两用型 PTZ 摄像机

AutoDome 800 系列摄像机具有一个 1/3 英寸 CMOS 感应器，清晰度为 1080p，灵敏度低至 1.0 lux 以下。

AutoDome 800 系列摄像机可以支持多达 99 个用户定义的预置位、一 (1) 条预设巡视路线以及一 (1) 种自动水平旋转模式。预设巡视路线可以指定多达 99 个预置位，并可设定各个位置之间的停留时间。

水平旋转和俯仰预置位的精度误差不超过 ± 0.1 度，因而在任何时刻都能捕捉到正确的画面。AutoDome 800 系列提供可变的水平旋转/俯仰速度，最低仅为 0.1 度/秒，最高达到 120 度/秒。在两个预置位之间，球型摄像机的水平旋转速度每秒可达 360 度，俯仰速度每秒可达 100 度。AutoDome 800 系列的俯仰角度范围为 0-94 度，连续水平旋转角度范围为 360 度。

AutoScaling (比例变焦) 和 AutoPivot (自动翻转摄像机) 功能可以确保最佳的摄像机控制。

效率极高的 H.264 编码

AutoDome 800 系列摄像机使用先进的 H.264 编码器，能以超低的比特率生成 DVD 品质的视频流。由于采用 H.264 编码技术、带宽限制和组播功能，它最大限度地减少了带宽和存储容量，因而大大降低了成本。AutoDome 800 系列摄像机的 50 Hz 和 60 Hz 型号支持 1080p30、720p60、720p30、4CIF 和 CIF 清晰度。

多个视频流

博世的创新四码流功能使 AutoDome 800 系列可在完全和缩减带宽模式下提供三个 H.264 数据流和一个 M-JPEG 数据流。在完全带宽操作 (全高清 1080p 30 帧或高帧速率 720p 60 帧) 期间，第二个数据流是第一个数据流的精确复制。在缩减带宽模式 (720p30) 下，第二个数据流是可单独配置的、已降低清晰度的数据流。在这两种模式下，第三个 H.264 数据流仅包含高清 1 帧。这些数据流可帮助实现节省带宽的查看和录像选项，并方便与第三方视频管理系统集成。

符合 ONVIF 标准

AutoDome 800 系列符合 ONVIF (开放式网络视频接口论坛) 标准，可保证与其他厂商的网络视频产品之间的互操作性。符合 ONVIF 标准的设备之间可以交换实况视频、音频、元数据和控制信息，并确保它们可以自动发现并连接至视频管理系统等网络应用。

高度智能

借助内置的视频内容分析功能，AutoDome 800 系列强化了边缘智能技术概念，令边缘设备更加智能化。此摄像机内置有 MOTION+ 视频移动探测算法。这种移动探测算法基于像素更改原理，包括物体大小过滤功能和成熟的破坏探测功能。

AutoDome 800 系列还具有博世的智能视频分析 (IVA) 功能。IVA 是最新的智能视频分析技术，不仅能够可靠地探测、跟踪和分析移动物体，同时还能防止图像中的虚假源体意外触发报警。

无与伦比的可靠性

AutoDome 800 室外吊装防护罩的防护级别达到 IP 66 标准，操作温度范围最低可至 -40°C (-40°F)。此外，吊装防护罩还配备了低强度、高清晰丙烯酸有机玻璃球型罩，可以提高图像清晰度。所有防护罩全部使用隐蔽式螺钉和挂钩，大大提高了防拆性能。

同所有博世产品一样，AutoDome 800 系列也经过了业界最全面、最严格的耐用性测试，例如 HALT (高加速寿命测试)，可以保障多年的可靠运行。此外，它还享受博世世界领先的 3 年质保。

基本功能

凭借以下特性，AutoDome 800 系列成为众多监控场合的绝佳之选。

输入和输出

AutoDome 800 系列可以处理二 (2) 路报警输入和一 (1) 路开路收集器报警输出 (用于驱动外部设备)。

iSCSI 设备支持

内置 iSCSI 支持功能使得 AutoDome 800 系列摄像机可将视频流直接传输至 iSCSI RAID 存储阵列。这样，可以像传统 DVR 一样高效地存储视频，而无需通过网络来传输要求高带宽的视频流，使得系统录像性能完全与网络性能无关。

基于网络的控制和配置

AutoDome 800 系列摄像机通过网络执行全方位的摄像机控制和配置功能。操作员或技术人员几乎可以从任何位置控制摄像机的摇摄/俯仰/变焦操作、预置位、巡视路线和报警管理功能，而无需进行额外的布线。

嵌入式 Web 服务器使安装人员可以通过标准 Web 浏览器访问所有用户设置、调节摄像机和更新固件。

设备管理

简单网络管理协议 (SNMP) 支持简化了远程监控和管理。

AutoDome 800 系列对 SNMP v3 提供全面支持。

出色的隐私遮蔽

AutoDome 800 系列提供 24 个独立的、易于配置的隐私遮蔽区域，在同一场景中最多可以显示 24 个遮蔽区域。当摄像机变焦时，每个遮蔽区域都会快速平滑地改变大小，确保不会看到被遮蔽的目标。此外，还可以选择黑色或灰色遮蔽特征。

易于安装和维修

AutoDome 800 系列经过特别的设计，安装快速而方便；这是博世 CCTV 产品的重要特征。球型摄像机在出厂前已组装完毕，随时可安装到墙面和管道上并投入使用。此外，AutoDome 800 系列还随附了角落安装、立杆安装和屋顶安装套件，因此能够轻松满足不同地点的安装需求。

查看

用户可以通过多种选项来查看视频，其中包括运行 Web 浏览器的 PC 机、Bosch Video Client、Bosch Recording Station、Bosch Video Management System 或将它集成到其它视频管理系统中。

证书与认可

电磁兼容性 (EMC)	符合 FCC 第 15 部分、ICES-003 和 CE 规章要求
产品安全	符合 CE 法规、UL、CSA、EN 和 IEC 标准
环境	IP66

技术规格

20x 高清日夜型摄像机

图像感应器	1/3 英寸 CMOS	
像素数	像素约 200 万	
纵横比	HD: 16:9	
镜头	20x 光学变焦, (4.7 至 94 毫米)	
对焦	自动 (正常、低), 单键, 手动	
光圈	自动, 手动优先 (F1.6 至 F3.5)	
视场	3° (长焦) 至 55° (宽)	
最小工作距离	10 毫米 (广焦) 至 150 毫米 (长焦)	
自动增益控制	自动/手动 (-3 至 28 dB, 21 步)	
同步	内同步	
孔径失真校正	可调锐利度	
数字变焦	10x	
灵敏度 (典型) ¹	30 IRE²	50 IRE²
白昼模式		
灵敏度提升关闭 (1/30 [1/25] 快门) ; 高灵敏度关闭	0.8 lux (0.074 fc)	1.7 lux (0.158 fc)
灵敏度提升打开, 最大 (0.25 秒快门) ; 高灵敏度打开 ³	0.04 lux (0.004 fc)	0.08 lux (0.007 fc)
夜晚模式		
灵敏度提升关闭 (1/30 [1/25] 快门) ; 高灵敏度关闭	0.12 lux (0.011)	0.3 lux (0.028 fc)
灵敏度提升打开, 最大 (0.25 秒快门) ; 高灵敏度打开 ³	0.005 lux (.0005 fc)	0.011 lux (.001 fc)
电子快门速度 (AES)	1/1 至 1/10000 秒, 21 步	
信噪比	大于 50 dB (自动增益控制关闭)	
背光补偿	开/关	
白平衡	自动跟踪白平衡, 室内, 室外, 自动白平衡保持, 扩展自动跟踪白平衡, 手动	
日/夜	黑白, 彩色, 自动	

1. F1.6, 最大 AGC。正常光源 (卤素灯)。

2. 有色球型罩将增加 0.8 光圈损失。

3. 使用 ND1 + ND4 过滤器测量, 用透射因数 0.0025 重新计算。

软件控制

摄像机设置/控制	Microsoft Internet Explorer 网络浏览器 7.0 或更高版本, Bosch Configuration Manager 或 BVMS
软件更新	固件上载

网络

标准	H.264 (ISO/IEC 14496-10), M-JPEG, JPEG
数据流	可单独配置 H.264 和 M-JPEG 数据流, 可配置帧速率和带宽;
• 1080p30	— (1) 个 H.264 1080p30 数据流以及 — (1) 个 M-JPEG 数据流和 — (1) 个 I 帧数据流
• 720p60	— (1) 个 H.264 720p60 数据流以及 — (1) 个 M-JPEG 数据流和 — (1) 个 I 帧数据流
• 720p30	两 (2) 个可单独配置的 H.264 数据流: — (1) 个 H.264 720p30 数据流, — (1) 个 H.264 BP+ 或 H.264 MP SD 数据流, 以及 — (1) 个 M-JPEG 数据流和 — (1) 个 I 帧数据流
GOP 结构	IP, IBP, IBBP
数据速率	9.6 kbps 至 6 Mbps
整体 IP 延迟	240 毫秒
清晰度和帧速率	
• 1080p30	1920 x 1080
• 720p60	1280 x 720
• 720p30	1280 x 720
• 4CIF/D1 (30 ips)	704 x 480
• CIF (30 ips)	352 x 240
网络	
协议	RTP, Telnet, UDP, TCP, IP, HTTP, HTTPS, FTP, DHCP, IGMP V2/V3, ICMP, ARP, SMTP, SNMP, SNMP, RTSP, 802.1x, iSCSI, DynDNS, UPnP
以太网	10-Base T/100 Base-TX, 自动侦测, 半双工/全双工, RJ45
机械/电气指标	
水平旋转范围	360°连续
俯仰角度	水平以上 18°
变速	0.1°/s-120°/s
预置位速度	摇摄: 360°/s 垂直俯仰: 100°/s
预置位精度	± 0.1° (典型)
额定电压	
• 摄像机	24 VAC ± 10%, 50/60 Hz
• 加热器	24 VAC ± 10%, 50/60 Hz
功耗 (典型)	55 W
环境要求	
操作温度	-40°C 至 50°C (-40°F 至 122°F)
存储温度	-40°C 至 60°C (-40°F 至 140°F)
操作湿度	0% 至 100% 相对湿度, 冷凝

其它

扇区/标题	16 个独立的扇区，每个扇区可设 20 字符标题
遮蔽	24 个可单独配置的隐私遮蔽
协议支持	Bosch (OSRD)，ONVIF
预置位	99 个，每个位置可设 20 字符标题
预设巡视路线	— (1) 个，包含多达 99 个连续场景
支持的语言	英文、德文、荷兰文、法文、意大利文、 西班牙文、葡萄牙文、波兰文、俄文、 中文和日文

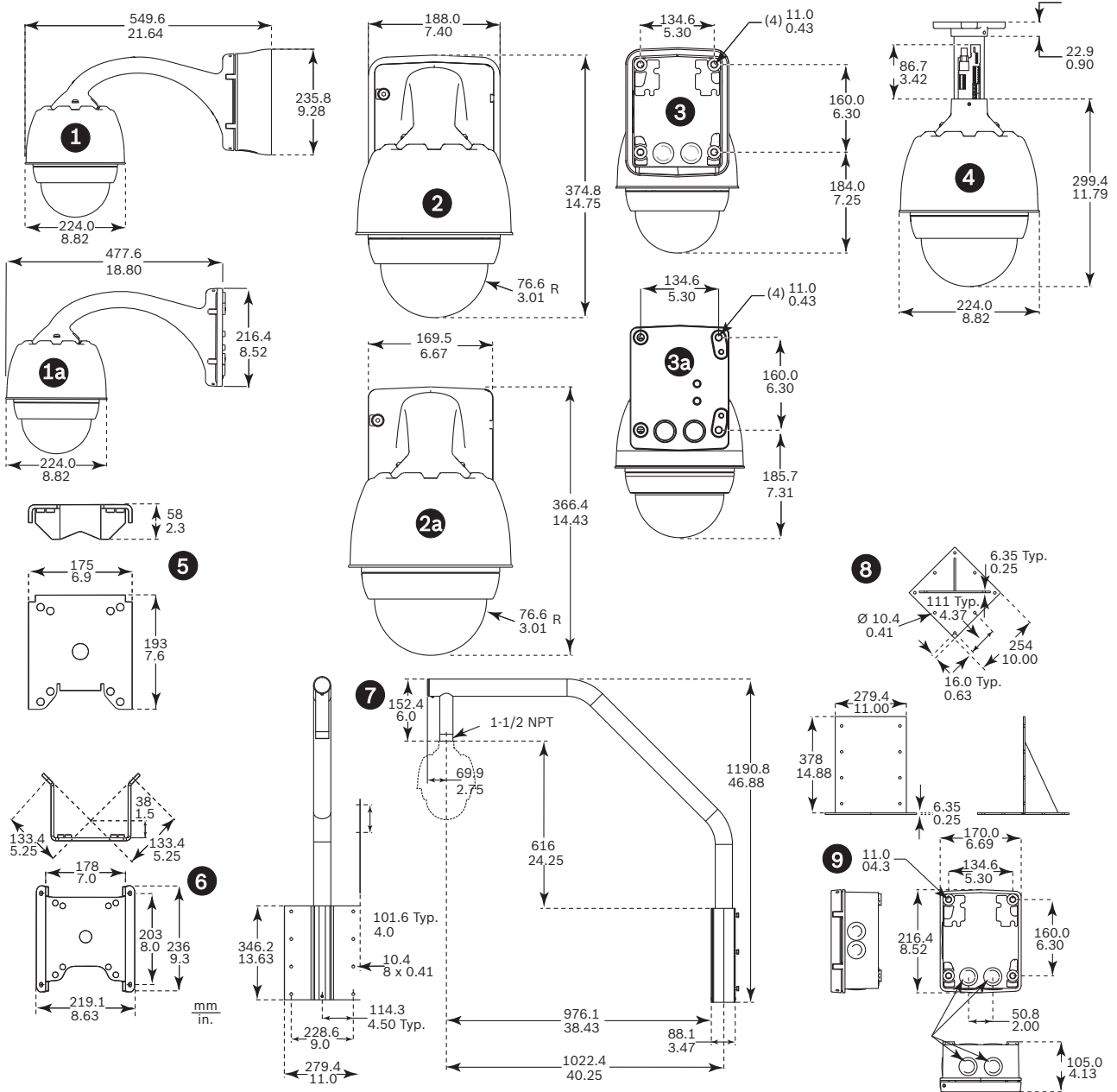
用户连接

摄像机电源	21-30 VAC，50/60 Hz
加热器电源	21-30 VAC，50/60 Hz
视频和控制	RJ-45 100 Base-TX 以太网
音频线路输入	9 千欧 (典型)，最大 5.5 Vp-p
报警输入 (2)	可针对“常开”或“常闭”编程
开路收集器输出 (1)	最大 32VDC，150 mA

结构

大小	参见尺寸图
球型罩尺寸	153.1 毫米直径 (6.03 英寸)
重量	3.03 千克 (6.68 磅)
材料	
• 外壳	铸铝
• 球型罩	丙烯酸有机玻璃
颜色	白色

尺寸图



室外系统尺寸

参考

说明

- 1 墙壁安装 - 侧面, 装有电源和装饰框
- 1a 墙壁/立杆安装 - 侧面, 装有 VG4-ARMPLATE
- 2 墙壁安装 - 前面, 装有电源和装饰框
- 2a 墙壁安装 - 前面, 装有电源
- 3 墙壁安装 - 后面, 装有电源和装饰框
- 3a 墙壁安装 - 后部, 装有电源
- 4 管道底座
- 5 立杆安装
- 6 角落安装

参考

说明

- 7 屋顶安装
- 8 屋顶安装适配器
- 9 用于管道和屋顶安装的电源设备

订购信息

VG5-825-ECEV 室外 20x AutoDome 800 系列高清摄像机, 带 IVA, 透明球型罩, 50/60 Hz **VG5-825-ECEV**

室外 AutoDome 800 系列高清摄像机, 带 IVA, 20x 日/夜, 50 Hz 摄像机, 带透明球型罩

VG5-825-ETEV 室外 20x AutoDome 800 系列高清摄像机, 带 IVA, 有色球型罩, 50/60 Hz **VG5-825-ETEV**

室外 AutoDome 800 系列高清摄像机, 带 IVA, 20x 日/夜, 50 Hz 摄像机, 带有有色球型罩

硬件附件

适用于吊装防护罩的 **VG4-SBUB-PCH-A** **VG4-SBUB-PCH-A**
高清晰铬黄色球型罩
适用于 VG4 或 VG5 系列 AutoDome 吊装防护罩的高清晰铬黄色球型罩

适用于吊装防护罩的 **VG4-SBUB-PCL-A** **VG4-SBUB-PCL-A**
高清晰透明球型罩
适用于 VG4 或 VG5 系列 AutoDome 吊装防护罩的高清晰透明球型罩

适用于吊装防护罩的 **VG4-SBUB-PGL-A** **VG4-SBUB-PGL-A**
高清晰金色球型罩
适用于 VG4 或 VG5 系列 AutoDome 吊装防护罩的高清晰金色球型罩

适用于吊装防护罩的 **VG4-SBUB-PTI-A** **VG4-SBUB-PTI-A**
高清晰有色球型罩
适用于 VG4 或 VG5 系列 AutoDome 吊装防护罩的高清晰有色球型罩

LTC 9230/01 平顶安装适配板 **LTC 9230/01**
用于在平面上垂直安装设备 (适用于 LTC 9230/00 屋顶护栏安装底座)

VG4-A-9230 屋顶底座 **VG4-A-9230**
屋顶安装底座, 白色, 适用于 VG4 或 VG5 系列 AutoDome

VG4-A-9541 立杆安装适配器 **VG4-A-9541**
适用于 VG4 或 VG5 系列 AutoDome 吊装臂的立杆安装适配器, 设计适用于直径为 100–380 毫米 (4–15 英寸) 的立杆, 白色

VG4-A-9542 角落安装适配器 **VG4-A-9542**
适用于 VG4 或 VG5 系列 AutoDome 吊装臂的角落安装适配器

VG4-A-9543 管道底座 **VG4-A-9543**
管道安装底座, 白色, 适用于 VG4 或 VG5 系列 AutoDome

VG4-A-PA0 吊装臂底座 **VG4-A-PA0**
适用于 VG4 或 VG5 系列 AutoDome 的吊装臂底座, 无变压器, 白色

订购信息

配备 **120 VAC** 变压器的 **VG4-A-PA1** 吊装臂底座 **VG4-A-PA1**
适用于 VG4 或 VG5 系列 AutoDome 的吊装臂底座, 带 120 VAC 变压器, 白色

配备 **230 VAC** 变压器的 **VG4-A-PA2** 吊装臂底座 **VG4-A-PA2**
适用于 VG4 或 VG5 系列 AutoDome 的吊装臂底座, 带 230 VAC 变压器, 白色

VG4-A-PSU1 120 VAC 电源设备 **VG4-A-PSU1**
120 VAC, 100 W, 符合 NEMA 标准, 白色, 适用于 VG4 或 VG5 系列 AutoDome

VG4-A-PSU2 230 VAC 电源设备 **VG4-A-PSU2**
230 VAC, 100 W, 符合 NEMA 标准, 白色, 适用于 VG4 或 VG5 系列 AutoDome

VG4-A-ARMPLATE 安装板 **VG4-A-ARMPLATE**
VG4-SARM 的安装板, 与 VG4 或 VG5 系列 AutoDome 兼容

带电缆的 **VG4-SARM** 吊装臂 **VG4-SARM**
与 VG4 或 VG5 系列 AutoDome 兼容

VG4-SBOX-24VAC 电源盒 **VG4-SBOX-24VAC**
不带护盖或变压器的电源盒, 适用于 VG4 或 VG5 系列 AutoDome

VG4-SBOX-120VAC 电源盒 **VG4-SBOX-120VAC**
电源盒, 不带护盖, 带适用于 VG4 或 VG5 系列 AutoDome 的 120 VAC 变压器

VG4-SBOX-230VAC 电源盒 **VG4-SBOX-230VAC**
电源盒, 不带护盖, 带适用于 VG4 或 VG5 系列 AutoDome 的 230 VAC 变压器

适用于电源盒的 **VG4-SBOX-COVER** 护盖 **VG4-SBOX-COVER**
适用于 VG4-SBOX-24VAC、VG4-SBOX-120VAC、VG4-SBOX-230VAC、VEI-30 和 NEI-30 分线盒的护盖

适用于 **VG4** 系列电源盒的 **VG4-A-TSKIRT** 装饰框 **VG4-A-TSKIRT**
适用于以下 VG4 系列电源盒的装饰框: VG4-A-PSU0F、VG4-A-PSU1、VG4-A-PSU1F、VG4-A-PSU2、VG4-A-PSU2F、VG4-SBOX-24VAC、VG4-SBOX-120VAC 和 VG4-SBOX-230VAC

软件附件

MVC-FENC-AES BVIP AES 128 位加密 **MVC-FENC-AES**
BVIP AES 128 位加密站点许可证。每个安装均要求使用一个许可证。它可以在 BVIP 设备和管理站之间实现加密通信。

中国大陆联络方式:
上海
中国上海天目西路 218 号
办公楼第一座 3105-3110 室
邮编: 200070
电话: +86 21 63172155
传真: +86 21 63173023
www.boschsecurity.com.cn

中国香港联络方式:
香港
香港 沙田安心街 11 号 5 楼
华顺广场 506-509 室
电话: +852 2635 2815
传真: +852 2648 7986
www.boschsecurity.com.cn

Represented by