



AEGIS UFLED 智能红外灯



- ▶ 由稳定照明技术控制，自动补偿 LED 性能下降
- ▶ 采用 **Black Diamond** 技术，实现高保真的均匀图像
- ▶ 微折射镜头技术实现 **10°、20°、30°、60°、95° 和 120°** 的射束模式
- ▶ **12 VDC / 24 VAC** 板载电源 - 在拥有低电压电源的场合中无需另购 PSU 电源
- ▶ 高效 **SMT LED**，改进热管理并延长 **LED** 寿命

作为全球第一款智能红外灯，AEGIS UFLED 融合了创新的红外技术，可在夜间监控应用中提供绝佳的性能。

稳定照明技术补偿了 LED 的性能下降(这是所有基于 LED 的红外灯的固有现象)，以便在红外灯的整个寿命周期中提供稳定的照明级别。

由于采用了倍受赞誉的 Black Diamond 红外技术，AEGIS UFLED 可以提供高保真的均匀照射，照亮场景的前景和背景，消除了过亮和曝光不足问题。

符合 IP67 标准的 AEGIS UFLED 红外灯内置 12 VDC / 24 VAC 电路，允许为装置直接供电，而无需另购 PSU 电源。

- 减少安装时间和成本
- 安装更方便、更美观
- 高效节能
- 易于连接远程控制装置和摄像机日夜切换

表面安装型高效 LED

- 改进的光输出效能和热管理实现常温工作
- 电源输入和功耗更低，节能环保且为最终用户降低运营成本

基本功能

由稳定照明技术控制

- 在红外灯的整个寿命周期内保持稳定的红外照明性能
- 在不同的环境温度下工作时维持稳定的红外照明性能
- 在照明灯的寿命周期内连续提供指定的照明级别
- 降低初始输入功耗，提供更环保的解决方案

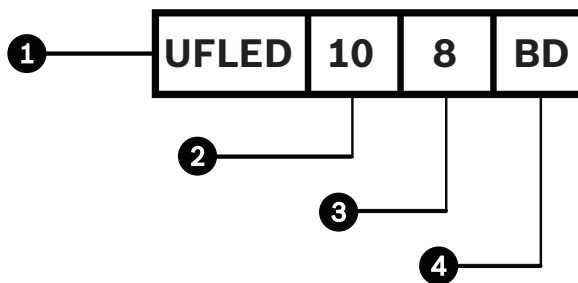
采用 **Black Diamond** 红外技术

- 倍受赞誉的 Black Diamond 红外技术消除了过亮的前景和曝光不足的背景
- 能在 220 米(720 英尺) 远的地方提供高保真的均匀照射，获取一流的夜视图像
- 降低网络带宽要求
- 减少成像滞后和帧丢失

12 VDC / 24 VAC 板载电源

- 在拥有低电压电源的场合中无需另购 PSU 电源

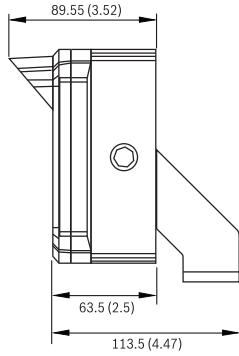
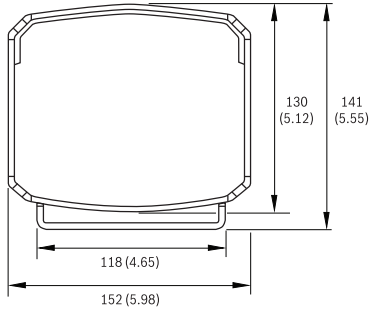
安装/配置



1. 型号	UFLED	AEGIS UFLED
2. 光束模式	10	10°
	20	20°
	30	30°
	60	60°
	95	95°
	120	120°

3. 波长	8	850 纳米
	9	940 纳米
4. 类型	BD	Black Diamond

尺寸



毫米(英寸)

技术规格

照明灯

LED	具有限流集成电路的高效 LED 阵列
LED 数量	18 个表面安装型高效 LED
光束模式	10°, 20°, 30°, 60°, 95°, 120°
波长	850 纳米或 940 纳米
功耗	26 至 45 瓦(最大 45 瓦) 功耗。由于智能红外光学输出控制(补偿 LED 性能降低)和环境温度的波动, 功耗会有所不同
输入电压	12 至 40 VDC 或 24 VAC ±30%
温度范围	-50°C 至 +50°C (-58°F 至 +122°F) 全功率时最高
环境	IP67
结构	配备丙烯酸有机玻璃前视窗的坚固模压铝质外壳
重量	1.4 千克(3.1 磅)
尺寸	152 x 188 x 115 毫米(6.0 x 7.4 x 4.5 英寸)

颜色	黑色阳极散热器和黑色前视窗
电源线	随附 IP67 电源接头和 5 米(16.4 英尺) 接线。可选 10 米(32 英尺) 和 15 米(59 英尺) 两种长度。

安装架 随附壁装 U 型架

性能范围

型号	光束模式	有效距离*	HOV
UFLED10-8BD	10°	220 米(720 英尺)	40 米(125 英尺)
UFLED20-8BD	20°	150 米(490 英尺)	55 米(175 英尺)
UFLED30-8BD	30°	110 米(360 英尺)	60 米(195 英尺)
UFLED60-8BD	60°	70 米(230 英尺)	80 米(265 英尺)
UFLED95-8BD	95°	50 米(165 英尺)	110 米(300 英尺)
UFLED120-8BD	120°	35 米(115 英尺)	120 米(400 英尺)
UFLED10-9BD	10°	135 米(440 英尺)	25 米(80 英尺)
UFLED20-9BD	20°	80 米(260 英尺)	28 米(100 英尺)
UFLED30-9BD	30°	65 米(210 英尺)	35 米(115 英尺)
UFLED60-9BD	60°	40 米(130 英尺)	45 米(145 英尺)
UFLED95-9BD	95°	30 米(100 英尺)	65 米(210 英尺)
UFLED120-9BD	120°	20 米(65 英尺)	70 米(230 英尺)

*实际照射距离取决于摄像机和镜头的功能特性。

订购信息

UFLED10-8BD AEGIS 红外灯 AEGIS UFLED 智能红外灯, 10°, 850 纳米	UFLED10-8BD
UFLED20-8BD AEGIS 红外灯 AEGIS UFLED 智能红外灯, 20°, 850 纳米	UFLED20-8BD
UFLED30-8BD AEGIS 红外灯 AEGIS UFLED 智能红外灯, 30°, 850 纳米	UFLED30-8BD
UFLED60-8BD AEGIS 红外灯 AEGIS UFLED 智能红外灯, 60°, 850 纳米	UFLED60-8BD
UFLED95-8BD AEGIS 红外灯 AEGIS UFLED 智能红外灯, 95°, 850 纳米	UFLED95-8BD
UFLED120-8BD AEGIS 红外灯 AEGIS UFLED 智能红外灯, 120°, 850 纳米	UFLED120-8BD
UFLED10-9BD AEGIS 红外灯 AEGIS UFLED 智能红外灯, 10°, 940 纳米	UFLED10-9BD

订购信息

UFLED20-9BD AEGIS 红外灯 AEGIS UFLED 智能红外灯, 20°, 940 纳米	UFLED20-9BD
UFLED30-9BD AEGIS 红外灯 AEGIS UFLED 智能红外灯, 30°, 940 纳米	UFLED30-9BD
UFLED60-9BD AEGIS 红外灯 AEGIS UFLED 智能红外灯, 60°, 940 纳米	UFLED60-9BD
UFLED95-9BD AEGIS 红外灯 AEGIS UFLED 智能红外灯, 95°, 940 纳米	UFLED95-9BD
UFLED120-9BD AEGIS 红外灯 AEGIS UFLED 智能红外灯, 120°, 940 纳 米	UFLED120-9BD
硬件附件	
EXMB.020B L 形支架 仅限 L 形支架, 重载, 黑色	EXMB.020B
UFLED-CI-5M 切换电缆 用于 AEGIS UFLED 红外灯的 5 米(16.4 英 尺)远程控制或日夜切换电缆	UFLED-CI-5M
UFLED-CL-1M 链路电缆 用于 AEGIS UFLED 红外灯的 1 米(3.3 英 尺)远程控制链路电缆	UFLED-CL-1M
PSU230-24-100W VAC 电源设备 电源设备, 230 VAC / 24 VAC, 100 W	PSU230-24-100W
UPA-2450-50 电源设备 220VAC, 50Hz, 24VAC, 50VA 输出	UPA-2450-50
PSU-230-24 电源设备 电源设备, 230 VAC / 24 VAC, 50 W	PSU230-24
DPB2 Dome & IR 2 向立杆安装支架 Dome & IR 2 向立杆安装支架	DPB2
DPB2+ Dome & IR 2 向立杆安装支架 Dome & IR 2 向立杆安装支架	DPB2+
DPB4 Dome & IR 4 向立杆安装支架 Dome & IR 4 向立杆安装支架	DPB4
DPB4+ Dome & IR 4 向立杆安装支架 Dome & IR 4 向立杆安装支架	DPB4+

中国大陆联络方式:
上海
中国上海天目西路218号
办公楼第一座3105-3110室
邮编: 200070
电话: +86 21 63172155
传真: +86 21 63173023
www.boschsecurity.com.cn

中国香港联络方式:
香港
香港 沙田安心街11号5楼
华顺广场 506-509室
电话: +852 2635 2815
传真: +852 2648 7986
www.boschsecurity.com.cn

Represented by