

AutoDome 600 系列模拟 PTZ 摄像机



- ▶ 有 550 TVL 36x 或 28x 日/夜两用型摄像机可供选择，都具有 12x 数字变焦和宽动态范围
- ▶ 逐行扫描能够在观看移动画面的细节时提供流畅和清晰的图像
- ▶ 钠汽灯白平衡模式能够将对象还原至其原有色彩
- ▶ **AutoTrack II** 自动移动跟踪
- ▶ 先进的私隐遮挡
- ▶ 具有规则引擎的先进报警控制
- ▶ 所有型号均采用 **UTP** 传输标准
- ▶ 电缆补偿功能用于延长布线距离
- ▶ 高强度、重载型、防拆卸铝质外壳
- ▶ 高速 **360** 度连续水平旋转

AutoDome 600 系列是一款方便安装的 PTZ 摄像机，在所有室内和室外应用场合中都能够提供品质上佳的视频。该摄像机具有日/夜两用功能，可在低光照条件下拍摄高品质图像。这款精巧细致的高速球型摄像机在各种应用场合下的任何环境，都能够确保提供完美无缺的功能。

AutoDome 600 系列亮点

AutoDome 系列具有最先进的技术和功能，远远超过其他 PTZ 摄像机。摄像机拥有 550 电视线的高水平清晰度，可重现清晰和细致的图像。

宽动态范围

AutoDome 采用宽动态范围 (WDR) 技术，在同一帧的亮区和暗区都可以捕捉到清晰的图像。WDR 可确保亮区不会太过饱和，暗区不会太黑。

逐行扫描

AutoDome 摄像机非常适合移动成像应用场合。摄像机整合逐行扫描技术，在观看可转动摄像机拍摄的图像时提供流畅清晰的图像。

钠汽灯白平衡

AutoDome 在钠汽灯 (例如街灯或隧道灯) 照明下拍摄时也能够发挥出不同寻常的性能。这些条件下的图像可能会有淡黄的色调，增加了辨认的难度。在钠汽灯白平衡模式中，AutoDome 自动补偿钠汽灯发出的光，将物体还原至其原有色彩。

系统概览

AutoDome 600 系列提供灵活可调的水平旋转和俯仰速度以及自动翻转功能，可确保最佳的摄像机控制，并可按照任意缩放级别进行查看。高性能的自动对焦型变焦摄像机采用了最新的数字成像技术，能够提供非凡的灵敏度和清晰度。凭借 99 个用户定义的预置位、巡视路线和自动水平转动模式，AutoDome 600 系列在性能上毫不逊色。

AutoDome 600 系列为您的视频监视应用增添了真正的智能功能。凭借博世倍受赞誉的移动跟踪软件 AutoTrack II、内置的图像稳定技术、移动检测技术和成熟的报警处理“规则”引擎，AutoDome 600 系列拥有其它任何摄像机系统无可比拟的先进智能视频功能。

AutoDome 600 系列支持标准和可选的视频及数据传输方法，包括 Bilinx (通过同轴电缆和 UTP) 和光纤。另外，还可以通过这些电缆执行远程控制、配置和固件更新，让您全方位控制摄像机。电缆补偿延长了同轴电缆和 UTP 传输的距离，而且避免了电缆过长带来的信号损耗造成的图像品质下降问题。

基本功能

凭借以下特性，AutoDome 600 系列成为安防行业中最灵活的 PTZ 球型摄像机系统。

高性能的日/夜两用型 PTZ 摄像机

图像控制和品质是任何 PTZ 球型摄像机不可或缺的部分，而 AutoDome 系统可以提供极佳的性能表现。AutoDome 600 系列摄像机拥有 1/4 英寸 CCD 传感器，4CIF/D1 清晰度和灵敏度低于 1.0 lux，并可以选配 28x 和业界领先的 36x 光学变焦镜头，所有 600 系列系统均提供完全的 12x 数字变焦。

两种摄像机选配方案都提供高达 550 电视线的水平清晰度，可以获得卓越的清晰度和图像细节。摄像机还融合了宽动态技术，可将动态范围改善为 128 倍。该技术也称 WDR（宽动态范围），能在反差极大的环境中生成清晰的图像。

AutoScaling（比例变焦）和 AutoPivot（自动翻转摄像机）功能可以确保最佳的摄像机控制。

日/夜两用功能和出色的灵敏度使 600 系列摄像机在任何照明条件下均发挥出不同寻常的性能。在低照度条件下，这些摄像机可以自动移开红外滤镜以从彩色切换至黑白模式，从而增强对红外光照的灵敏度，同时保持高超的图像品质。在较暗的环境中操作时，灵敏度提升控制功能可自动将快门速度减缓至一秒钟。这样可以将灵敏度增加 50 多倍。

准确的控制和定位

凭借每秒 360° 的超高速拍摄和每秒 100° 的俯仰速度，AutoDome 600 系列大大超过了其它同类球型摄像机。600 系列支持 99 个预置位和两种巡视路线：预设和录制/回放。预设巡视路线可以设置多达 99 个预置位并配置各个预置位之间的停留时间；同时还可定制每个预设巡视路线的访问顺序和频率。AutoDome 600 系列还可支持 2 个录制巡视路线，其组合移动持续时间长达 15 分钟。这些是依据操作员的移动而录制的宏，包括拍摄、俯仰和变焦活动，可以连续回放。

支持的菜单语言包括：英语、捷克语、荷兰语、法语、德语、意大利语、波兰语、葡萄牙语、俄语和西班牙语

AutoTrack II

博世推出了业界第一款自动化移动跟踪系统。现在，我们已对这项倍受赞誉的技术进行了改进，使它变得更加完美。AutoDome 600 系列包含先进的数字信号处理技术，可以进行实时视频处理，实现更加流畅的对象跟踪。

AutoTrack II 采用了博世独一无二的“虚拟遮挡”技术。这些“看不见”的遮挡区与隐私遮挡区域类似，但是只有 AutoTrack 能够看到它们，并且知道忽略发生在它们后面的任何移动。这使 AutoTrack II 可以忽略无关紧要的背景移动（例如树在风中摇动），使之成为室内和室外应用的理想之选。

视频移动检测 (VMD)

使用 AutoDome，您可以在预置位中创建一个能检测移动的“兴趣区”。AutoDome 600 系列可以支持多达 10 个兴趣区（每个预置位一个）。VMD 技术还可以利用虚拟遮挡技术忽略一些不必要的移动区域。

图像稳定

随着 PTZ 摄像机的光学变焦能力不断改进，图像稳定技术在消除由不稳定的摄像机安装造成的移动方面变得日益重要。当摄像机的变焦倍数达到高值时，摄像机架仅仅移动 1/4 英寸就会导致视场移位 20 多英尺。这会导致图像无法使用。

AutoDome 600 系列自带的图像稳定算法可以减少摄像机在垂直和水平轴上的晃动，进而产生极佳的图像清晰度（当频率高达 10 Hz 时，像素移位最多为 +/- 10%）。与竞争系统不同，博世独特的图像稳定解决方案不会降低摄像机的灵敏度。

报警管理

AutoDome 600 系列为报警处理工作赋予了全新的灵活性和强大的功能。

输入和输出

AutoDome 600 系列可以处理 7 路报警输入，其中 2 路为模拟输入。在实际的安防应用中，它们可以根据需要设定用于 EOLR（终端电阻器）监督。这些输入使球型摄像机可以“感知”触点是打开还是关闭，以及线路是否已被破坏（切断或短路）。此外，AutoDome 600 系列还支持四路输出：一个额定电流为 2A 的继电器和三个用于驱动外部设备的附加开路收集器。每路输出均可单独进行设定。

先进的报警控制

AutoDome 600 先进的报警控制采用基于规则的复杂逻辑来确定如何管理报警。在最基本的控制中，一个“规则”可以定义哪些（个）输入应当激活哪些（个）输出。在较为复杂的控制中，输入和输出可以与预定义的或用户指定的键盘命令组合在一起，从而执行高级的球型摄像机功能。所设定的组合几乎没有任何限制，使得球型摄像机内的标准软件适用于所有应用场合。

出色的隐私遮蔽

AutoDome 600 系列允许设定多达 24 个单独的隐私遮挡区域，在同一场景中最多可以显示八个遮挡区域。与传统的隐私遮挡不同，这些遮挡区域都可以设置 3 个、4 个甚至 5 个边角，因此可以轻松覆盖较复杂的形状。每个遮挡区域都可快速平滑地改变大小和形状，确保不会看到所遮挡的目标。此外，还可以选择色彩：黑色、白色和模糊处理。模糊处理非常适合对隐私较为敏感但仍然需要确定目标移动的场合。

光纤套件

VGA-FIBER-AN（多模）是一种模拟光纤转换套件，可与 100 和 600 系列 AutoDomes 配合使用。该模块是一种视频传输器/数据接收器模块，设计适用于直接安装在 AutoDome 电源盒中。

易于安装和维修

AutoDome 600 系列经过特别的设计，安装快速而方便；这是博世 CCTV 产品的重要特征。所有防护罩全部使用隐蔽式螺钉和挂钩，大大提高了防拆性能。

AutoDome 嵌入天花板式防护罩的防护级别达到 IP54 标准（带有可选组件）而且符合 IK 8（IEC 62262）标准。这些防护罩采用防暴型聚碳酸酯球型罩，可以防止摄像机受到蓄意破坏。结实耐用的球型罩可以承受的最大撞击相当于一个重 4.5 千克（10 磅）的物体从 3 米（10 英尺）高处落下所产生的作用力。

AutoDome 吊装防护罩（室内和室外）的防护级别均达到 IP 66 标准，并附带遮阳罩，在出厂前已组装完毕，用户通过合适的安装硬件（单独购买），随时可将其安装到墙面或管道上并投入使用。此外，吊装防护罩还配备了低强度、高清晰丙烯酸有机玻璃球型罩，可以提高图像清晰度。

室外吊装防护罩的操作温度范围最低可至 -40°C (-40°F)。可选的“XT”超低温套件允许 AutoDome 在低达 -60°C (-76°F) 的温度下操作，从而确保在最恶劣的条件下可靠工作。

注：博世提供全套硬件和配件（需单独购买），适用于角落、支杆、屋顶、管道和天花板嵌入式应用场合，让 AutoDome 能够轻松满足不同地点的安装需求。

轻松升级

博世创新的成像设备配置工具 (CTFID) 软件允许操作员或技术人员从任何位置控制 PTZ 摄像机、更改摄像机设置甚至更新固件，而无需进行额外的布线。

AutoDome 600 系列内置先进的诊断程序，简化了维修过程并最大限度地缩短了停机时间。技术人员可以使用屏显菜单 (OSD) 轻松快捷地检查关键参数（例如内部温度和输入电压水平），确保球型摄像机在合格的操作范围内正常工作。如果没有显示视频，可以使用摄像机站点上的三个诊断 LED 指示灯进行本地检查，确定是否存在视频信号和控制数据。

证书与认可

电磁兼容性 (EMC)	符合 FCC 第 15 部分、ICES-003 和 CE 法规，包括 EN50130-4 和 EN50121-4
产品安全	符合 CE 法规、UL、CSA、EN 和 IEC 标准
环境	嵌入天花板：IP54（带选配的 VGA-IP54K-IC 套件），阻燃 吊装：IP66，NEMA 4X
耐冲击性	嵌入天花板：IK 8

附件

嵌入天花板式安装

- 1 已组装完毕的嵌入天花板式防护罩
- 1 聚碳酸酯球型罩（透明或有色）
- 1 接口盒
- 1 带有铁氧体的同轴电缆

室内吊装

- 1 已组装完毕的室内吊装防护罩
- 1 丙烯酸有机玻璃球型罩，透明
- 1 带有铁氧体的同轴电缆

室外吊装

- 1 已组装完毕的室外吊装防护罩，附带遮阳罩
- 1 丙烯酸有机玻璃球型罩，透明
- 1 带有铁氧体的同轴电缆

注：

1. 安装硬件和附件单独提供。
2. 吊装臂和嵌入天花板式安装应用场合中需要带有铁氧体的同轴电缆。管道和屋顶安装应用场合请勿使用带有铁氧体的同轴电缆。

技术规格

36x 日/夜两用型摄像机

图像感应器	1/4 英寸类型的 Exview HAD CCD (逐行扫描)	
有效像素	PAL：约 440,000；752 (水平) x 582 (垂直) NTSC：约 380,000；768 (水平) x 494 (垂直)	
镜头	36x 变焦 (3.4–122.4 毫米) F1.6 至 F4.5	
变焦移动速度	NTSC	PAL
• 光学广角/光学 TELE-追踪对焦开启	4.0 秒	4.0 秒
• 光学广角/光学 TELE-追踪对焦关闭	2.7 秒	2.7 秒
• 光学广角/数字 TELE	6.0 秒	6.2 秒
• 数字广角/数字 TELE	2.1 秒	2.3 秒
对焦	自动，可以手动控制	
光圈	自动，可以手动控制	
视场	1.7° 至 57.8°	
视频输出	1.0 Vp-p，75 欧姆	
增益控制	自动/手动/最大 (-3 dB 至 28 dB，2 dB 步进)	
孔径失真校正	水平和垂直	
数字变焦	12x	
水平清晰度	通常为 550 电视线 (NTSC, PAL)	
同步	线路锁定 (-120° 至 120° 垂直相位调节) 或内部晶振时钟	
灵敏度 (典型) ¹	30 IRE	50 IRE
白昼模式		
灵敏度提升关闭	0.66 lux	1.4 lux
灵敏度提升打开 (NTSC：1/4 秒，15X；PAL：1/3 秒，16.7X)	0.04 lux	0.1 lux
夜晚模式		
灵敏度提升关闭	0.104 lux	0.209 lux
灵敏度提升打开 (NTSC：1/4 秒，15X；PAL：1/3 秒，16.7X)	0.0052 lux	0.0103 lux
电子快门速度	1/1 至 1/10,000 秒，22 步进	
信噪比 (SNR)	>50 dB	
白平衡	2000 K 至 10,000 K	

1. 如无另外说明，测试条件为：F1.6；快门 = NTSC 1/60 秒，PAL 1/50 秒；最大 AGC；无球型罩。透明球型罩需增加 0.09 光圈损失 (90% 透光率)。有色球型罩需增加 0.47 光圈损失 (60% 透光率)。

28x 日/夜两用型摄像机

图像感应器	1/4 英寸类型的 Exview HAD CCD (逐行扫描)	
有效像素	NTSC : 380,000 PAL : 440,000	
镜头	28x 变焦 (3.5–98.0 毫米) F1.35 至 F3.7	
变焦移动速度	NTSC	PAL
• 光学广角 / 光学 TELE – 追踪对焦 开启	2.5 秒	2.5 秒
• 光学广角 / 光学 TELE – 追踪对焦 关闭	1.7 秒	1.7 秒
• 光学广角 / 数字 TELE – 追踪对焦 开启	4.5 秒	4.9 秒
• 光学广角 / 数字 TELE – 追踪对焦 关闭	1.7 秒	1.7 秒
• 数字广角 / 数字 TELE	2.0 秒	2.5 秒
对焦	自动, 可以手动控制	
光圈	自动, 可以手动控制	
视场	2.1° 至 55.8°	
视频输出	1.0 Vp-p, 75 欧姆	
增益控制	自动/手动/最大 (-3 dB 至 28 dB, 2 dB 步进)	
孔径失真校正	水平和垂直	
数字变焦	12x	
水平清晰度	550 电视线	
同步	线路锁定(-120° 至 120° 垂直相位 调节) 或内部晶振时钟	
灵敏度 (典型) ²	30 IRE	50 IRE
白昼模式		
灵敏度提升关闭	0.33 lux	0.66 lux
灵敏度提升打开 (NTSC : 1/4 秒, 15X ; PAL : 1/3 秒, 16.7X)	0.02 lux	0.04 lux
夜晚模式		
灵敏度提升关闭	0.066 lux	0.166 lux
灵敏度提升打开 (NTSC : 1/4 秒, 15X ; PAL : 1/3 秒, 16.7X)	0.0026 lux	0.0082 lux
电子快门速度	1/1 至 1/10,000 秒, 22 步进	
信噪比 (SNR)	>50 dB	
白平衡	2000 K 至 10,000 K	

2. 如无另外说明, 测试条件为: F1.6; 快门 = NTSC 1/60 秒, PAL 1/50 秒; 最大 AGC; 无球型罩。透明球型罩需增加 0.09 光圈损失 (90% 透光率)。有色球型罩需增加 0.47 光圈损失 (60% 透光率)。

机械规格

	嵌入天花板	室内 吊装	室外 吊装
水平旋转范围	360° 连续	360° 连续	360° 连续
俯仰角度	水平以上 1°	水平以上 18°	水平以上 18°
变速	0.1°/秒-120°/秒	0.1°/秒-120°/秒	0.1°/秒-120°/秒
预置位速度	水平旋转 : 360°/秒 垂直俯仰 : 100°/秒	水平旋转 : 360°/秒 垂直俯仰 : 100°/秒	水平旋转 : 360°/秒 垂直俯仰 : 100°/秒
预设精度	± 0.1° (典型)	± 0.1° (典型)	± 0.1° (典型)

电气规格

	嵌入天花板	室内 吊装	室外 吊装
输入电压	21-30 VAC 50/60 Hz	21-30 VAC 50/60 Hz	21-30 VAC 50/60 Hz
功耗, 典型	15 瓦 / 27 伏安	15 瓦 / 27 伏安	51 瓦 / 55 伏安 ³

3. (如果使用 VG4-SHTR-XT 套件, 则增加 16 瓦)

电涌抑制

保护开启 视频	峰值电流 10 kA (陶瓷气体放电管)
保护开启 双相	峰值电流 10 安, 峰值功率 300 瓦 (8/20 μs)
保护开启 RS-232/485	静电保护 ±15 KV 人体模型
保护开启 报警输入	峰值电流 17 安, 峰值功率 300 瓦 (8/20 μs)
保护开启 报警输出	峰值电流 2 安, 峰值功率 300 瓦 (8/20 μs)
保护开启 继电器输出	峰值电流 7.3 安, 峰值功率 600 瓦 (10/1000 μs)
电源输入保护 (球型摄像机)	峰值电流 7.3 安, 峰值功率 600 瓦 (10/1000 μs)
保护电源 输出 (吊装臂电源)	峰值电流 21.4 安, 峰值功率 1500 瓦 (10/1000 μs)

光纤套件

VGA-FIBER-AN

说明	多模光纤模块
可兼容接收器	LTC 4629 系列
光纤兼容性	50/125 微米, 62.5/125 微米, 低损多模玻璃纤维, 额定最小系统带宽为 20 MHz
最大距离	4.0 千米 (2.5 英里)
光预算	14 dB

VGA-FIBER-AN

连接器	— (1) 个 ST 连接器	
波长 (视频/数据)	850 纳米/1310 纳米	
其他		
扇区/标题	16 个独立的扇区，每个扇区可设 20 字符标题	
遮蔽	24 个可单独配置的隐私遮蔽	
预置位	99 个，每个位置可设 20 字符标题	
摄像机设置/控制	双相，RS-232，RS-485，Bilinx (同轴电缆)	
通信协议	双相，Bilinx，Pelco P 和 Pelco D	
巡视路线	两 (2) 类巡视路线： <ul style="list-style-type: none"> • 录制巡视路线 - 两 (2) 个，总持续时间 15 分钟 • 预设巡视路线 - (1) 个，包含多达 99 个连续场景和 (1) 个最多包含 99 个场景的定制巡视路线 	
支持的语言	英语、捷克语、荷兰语、法语、德语、意大利语、波兰语、葡萄牙语、俄语和西班牙语	
电缆补偿		
最大距离	预补偿关闭	预补偿打开
RG-59/U	1000 英尺 (300 米)	2000 英尺 (600 米)
RG-6/U	1500 英尺 (450 米)	3000 英尺 (900 米)
RG-11/U	2000 英尺 (600 米)	4000 英尺 (1200 米)
Cat 5/UTP (无源接收器)	750 英尺 (225 米)	1500 英尺 (450 米)
用户连接		
摄像机电源	21-30 VAC，50/60 赫兹	
加热器电源	21-30 VAC，50/60 赫兹	
控制数据	双相 ± RS-232 RX/TX 或 RS-485 ± - 可选控制数据(可选择拨码开关)	
视频	BNC/UTP	
音频线路输入	9 千欧 (典型)，最大 5.5 Vp-p	
EOLR 报警输入 (2)	可编程用于“常开”、“常闭”、“常开监测”、“常闭监测”	
报警输入 (5)	可编程用于“常开”或“常闭”	
继电器输出 (1)	干触点额定输出： 2 A，30 VAC	
开路收集器输出 (3)	最大 32 VDC，150 mA	

环境

	嵌入天花板	室内吊装	室外吊装
设计 额定值	IP54， ⁴ 阻燃	IP66， NEMA 4X	IP66， NEMA 4X
工作温度	-10°C 至 40°C (14°F 至 104°F)	-10°C 至 40°C (14°F 至 104°F)	-40°C 至 50°C (-40°F 至 122°F) 加上 XT 套件： -60°C 至 50°C (-76°F 至 122°F)
存储温度	-40°C 至 60°C (-40°F 至 140°F)	-40°C 至 60°C (-40°F 至 140°F)	-40°C 至 60°C (-40°F 至 140°F)
湿度	0% 至 90% 相对湿度，无冷凝	0% 至 90% 相对湿度，无冷凝	0% 至 100% 相对湿度，冷凝

4. 带选配的 VGA-IP54K-IC 套件。

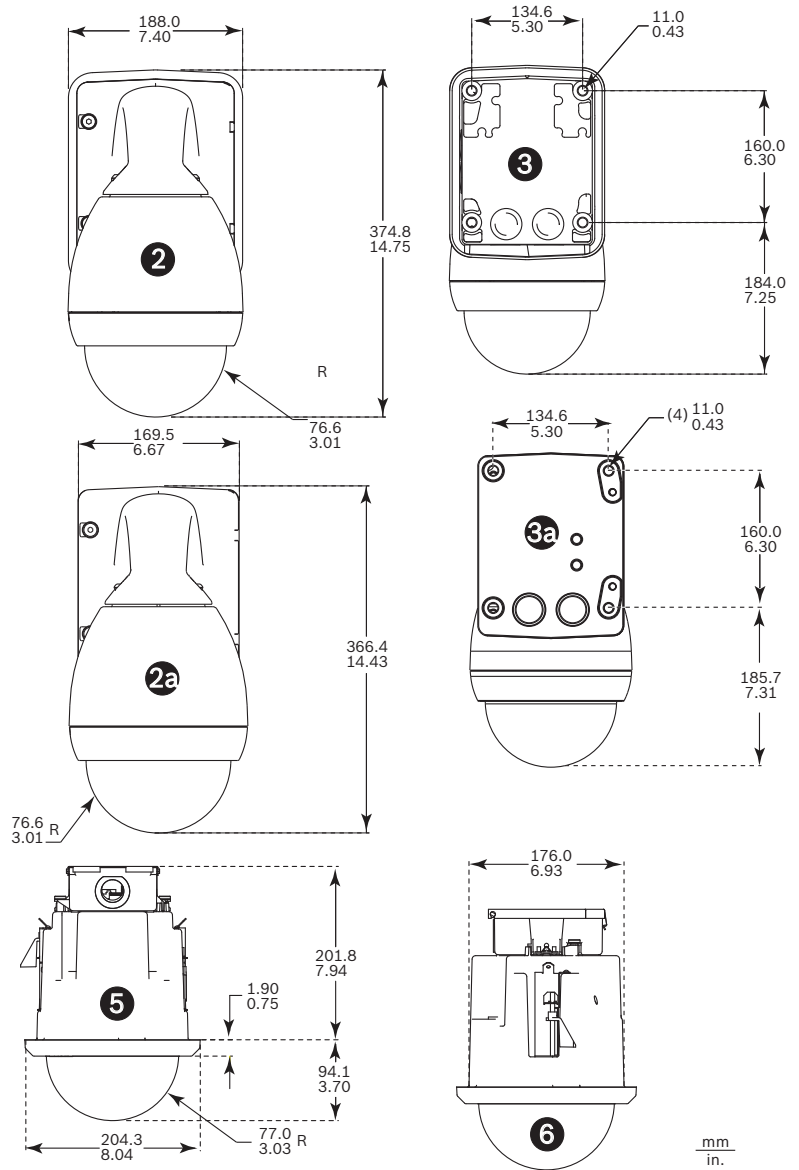
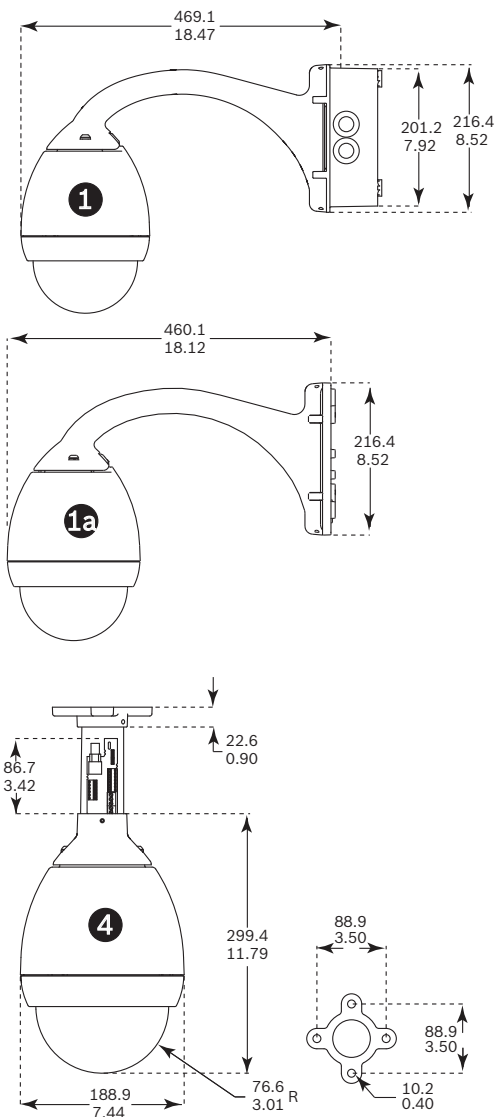
结构

尺寸	参见尺寸图	
重量		
• 嵌入天花板	2.66 千克 (5.86 磅)	
• 室内吊装	2.88 千克 (6.3 磅)	
• 室外吊装	3.32 千克 (7.3 磅)	
球型罩尺寸	153.1 毫米直径 (6.03 英寸)	
结构材料		
• 外壳	铸铝	
• 球型罩	吊装：丙烯酸有机玻璃 (高清晰度) 嵌入天花板：聚碳酸酯 (坚固)	
颜色	白色 (RAL 9003)	
标准涂层	粉末喷漆	
底座/附件		
球型罩		
嵌入天花板		
聚碳酸酯透明球型罩	VGA-BUBBLE-CCLR	
聚碳酸酯有色球型罩	VGA-BUBBLE-CTIR	
吊装		
聚碳酸酯透明球型罩	VGA-BUBBLE-PCLR	
聚碳酸酯有色球型罩	VGA-BUBBLE-PTIR	
透明高清晰丙烯酸有机玻璃	VGA-BUBBLE-PCLA	
有色高清晰丙烯酸有机玻璃	VGA-BUBBLE-PTIA	
吊装臂底座		
挂臂 (无变压器)	VG4-A-PA0	
挂臂 (120/230 VAC 变压器)	VG4-A-PA1 / VG4-A-PA2	
带电缆的吊装臂	VGA-PEND-ARM	
VGA-PEND-ARM 的安装板	VGA-PEND-WPLATE	
适用于 AutoDome 系列电源的装饰框	VG4-A-TSKIRT	
用于挂臂安装的可选安装板		
角落安装板	VG4-A-9542	
立杆安装板	VG4-A-9541	

吊装臂底座	
吊装或管道安装	
管道安装盖	VG4-A-9543
吊装或屋顶安装	
屋顶 (护栏) 安装	VGA-ROOF-MOUNT
(需要 VG4-A-9543 管道安装盖。需单独购买。)	
用于屋顶安装的可选安装板	
用于护栏安装的平顶适配板	LTC 9230/01
嵌入天花板支持套件	
吊顶天花板支架	VGA-IC-SP
符合 IP54 认证所需的衬垫套件	VGA-IP54K-IC
电源	
室外电源盒, 无变压器	VG4-A-PSU0

吊装臂底座	
室外电源盒 (120/230 VAC 变压器)	VG4-A-PSU1/ VG4-A-PSU2
扩展温度加热器模块	VG4-SHTR-XT
扩展工作温度范围 至 -60°C (-76°F) (仅限室外吊装)	
光纤套件	VGA-FIBER-AN

尺寸：室内 **AutoDomes**



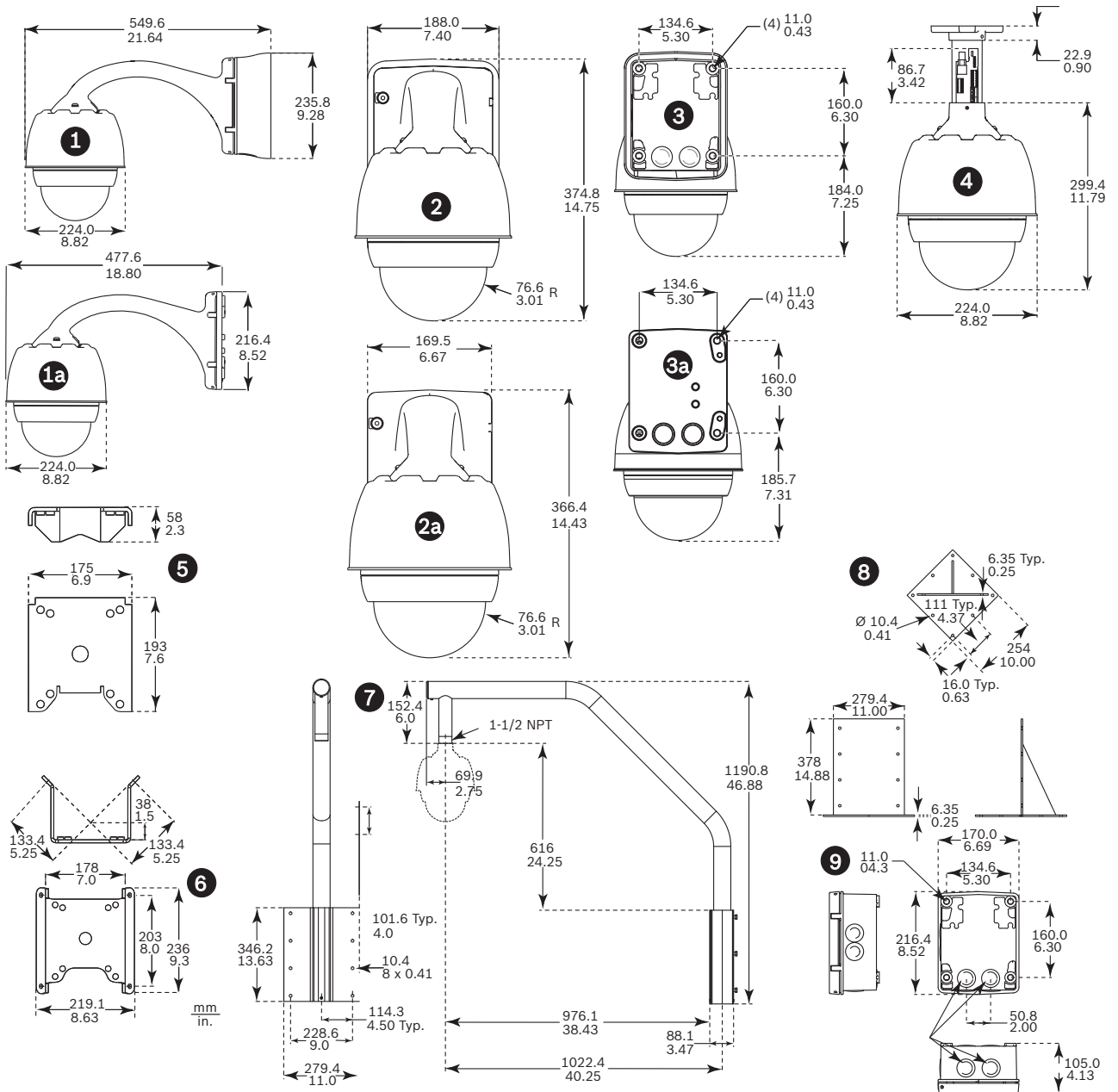
mm
in.

室内系统尺寸

- 参考 说明
- 1 墙壁安装 - 侧面, 装有电源
 - 1a 墙壁/立杆安装 - 侧面, 装有 VGA-PEND-WPLATE
 - 2 墙壁安装 - 前面, 装有电源和装饰框
 - 2a 墙壁安装 - 前面, 装有电源
 - 3 墙壁安装 - 后面, 装有电源和装饰框
 - 3a 墙壁安装 - 后面, 装有电源

- 参考 说明
- 4 管道底座
 - 5 嵌入天花板式安装 - 前面
 - 6 嵌入天花板式安装 - 侧面

尺寸: 室外 **AutoDomes**



室外系统尺寸

参考	说明
1	墙壁安装 - 侧面, 装有电源和装饰框
1a	墙壁/立杆安装 - 侧面, 装有 VGA-PEND-WPLATE
2	墙壁安装 - 前面, 装有电源和装饰框
2a	墙壁安装 - 前面, 装有电源
3	墙壁安装 - 后面, 装有电源和装饰框
3a	墙壁安装 - 后面, 装有电源
4	管道底座
5	立杆安装
6	角落安装
7	屋顶安装
8	屋顶安装适配器
9	用于管道和屋顶安装的电源设备

订购信息

VG5-613-CCS AutoDome 600 系列 28x PAL 嵌入天花板式摄像机 模拟 28x PAL 摄像机, 嵌入天花板式防护罩 (带透明聚碳酸酯球型罩)	VG5-613-CCS
VG5-623-CTS AutoDome 600 系列 28x NTSC 嵌入天花板式摄像机 模拟 28x NTSC 摄像机, 嵌入天花板式防护罩 (带有色聚碳酸酯球型罩)	VG5-623-CTS
VG5-613-ECS AutoDome 600 系列 28x PAL 室外吊装摄像机 模拟 28x PAL 摄像机, 室外吊装防护罩 (带透明丙烯酸有机玻璃球型罩)	VG5-613-ECS
VG5-613-PCS AutoDome 600 系列 28x PAL 室内吊装摄像机 模拟 28x PAL 摄像机, 室内吊装防护罩 (带透明丙烯酸有机玻璃球型罩)	VG5-613-PCS
VG5-614-ECS AutoDome 600 系列 36x PAL 室外吊装摄像机 模拟 36x PAL 摄像机, 室外吊装防护罩 (带透明丙烯酸有机玻璃球型罩)	VG5-614-ECS
VG5-614-PCS AutoDome 600 系列 36x PAL 室内吊装摄像机 模拟 36x PAL 摄像机, 室内吊装防护罩 (带透明丙烯酸有机玻璃球型罩)	VG5-614-PCS
VG5-623-ECS AutoDome 600 系列 28x NTSC 室外吊装摄像机 模拟 28x PAL 摄像机, 室外吊装防护罩 (带透明丙烯酸有机玻璃球型罩)	VG5-623-ECS
VG5-623-PCS AutoDome 600 系列 28x NTSC 室内吊装摄像机 模拟 28x NTSC 摄像机, 室内吊装防护罩 (带透明丙烯酸有机玻璃球型罩)	VG5-623-PCS
VG5-624-ECS AutoDome 600 系列 36x NTSC 室外吊装摄像机 模拟 36x NTSC 摄像机, 室外吊装防护罩 (带透明丙烯酸有机玻璃球型罩)	VG5-624-ECS

订购信息

VG5-624-PCS AutoDome 600 系列 36x NTSC 室内吊装摄像机 模拟 36x NTSC 摄像机, 室内吊装防护罩 (带透明丙烯酸有机玻璃球型罩)	VG5-624-PCS
硬件附件	
VG4-A-PA0 吊装臂底座 适用于 AutoDome 系列摄像机的吊装臂底座, 带电源盒, 无变压器, 白色	VG4-A-PA0
配备 120 VAC 变压器的 VG4-A-PA1 吊装臂底座 适用于 AutoDome 系列摄像机的吊装臂底座, 带电源盒, 带 120 VAC 变压器, 白色	VG4-A-PA1
配备 230 VAC 变压器的 VG4-A-PA2 吊装臂底座 适用于 AutoDome 系列摄像机的吊装臂底座, 带电源盒, 带 230 VAC 变压器, 白色	VG4-A-PA2
带电缆的 VGA-PEND-ARM 吊装臂 兼容 AutoDome 系列吊装防护罩	VGA-PEND-ARM
VGA-PEND-WPLATE 安装板 VGA-PEND-ARM 安装板, 兼容 AutoDome 系列摄像机	VGA-PEND-WPLATE
VGA-ROOF-MOUNT 屋顶安装 屋顶护栏底座, 白色 (需要 VG4-A-9543 管道安装盖。需单独购买。)	VGA-ROOF-MOUNT
LTC 9230/01 平顶安装适配板 用于在平面上垂直安装设备 (适用于 VGA-ROOF-MOUNT 屋顶护栏安装底座)	LTC 9230/01
VG4-A-9541 立杆安装适配器 适用于 AutoDome 系列吊装臂、VEI-30 或 NEI-30 Dinion 红外摄像机的立杆安装适配器, 设计用于直径为 100–380 毫米(4–15 英寸)的立杆, 白色	VG4-A-9541
VG4-A-9542 角落安装适配器 适用于 AutoDome 系列吊装臂、VEI-30 或 NEI-30 Dinion 红外摄像机的角落安装适配器	VG4-A-9542
VG4-A-9543 管道底座 管道安装, 白色, 适用于 AutoDome 系列吊装防护罩	VG4-A-9543
适用于 AutoDome 100/600 系列的 VGA-IP54K-IC IP54 嵌入天花板衬垫套件 要求提供适用于 AutoDome 100 和 600 系列 AutoDome 嵌入天花板式安装的嵌入天花板衬垫套件, 才可以符合 IP54 环境防护等级	VGA-IP54K-IC
适用于 AutoDome 100/600 系列的 VGA-IC-SP 嵌入天花板支撑套件 适用于 AutoDome 100 和 600 系列 AutoDome 嵌入天花板式安装的吊天花板支撑套件	VGA-IC-SP
VG4-A-PSU0 24 VAC 电源装置 24 VAC, 100 瓦, 符合 NEMA 标准, 白色, 适用于 AutoDome 系列摄像机	VG4-A-PSU0

订购信息

VG4-A-PSU1 120 VAC 电源设备 120 VAC, 100 瓦, 符合 NEMA 标准, 白色, 适用于 AutoDome 系列摄像机	VG4-A-PSU1
VG4-A-PSU2 230 VAC 电源设备 230 VAC, 100 瓦, 符合 NEMA 标准, 白色, 适用于 AutoDome 系列摄像机	VG4-A-PSU2
适用于 AutoDome 电源盒的 VGA-SBOX-COVER 护盖	VGA-SBOX-COVER
VGA-FIBER-AN 模拟多模光纤套件 模拟多模视频传输器/数据接收器光纤套件	VGA-FIBER-AN
适用于 AutoDome 电源盒的 VG4-A-TSKIRT 装饰框 适用于以下 AutoDome 系列电源盒的装饰框: VG4-A-PSU0F, VG4-A-PSU1, VG4-A-PSU1F, VG4-A-PSU2, VG4-A-PSU2F, VG4-SBOX-24VAC, VG4-SBOX-120VAC, 和 VG4-SBOX-230VAC	VG4-A-TSKIRT
VG4-SHTR-XT 加热模块 温度范围更宽的加热器模块可将温度范围扩大至 -60°C (-76°F), 仅限 EnviroDome 和 AutoDome 600 系列室外吊装	VG4-SHTR-XT
适用于嵌入天花板式防护罩的 VGA-BUBBLE-CCLR 透明球型罩, 结实耐用型防暴聚碳酸酯球型罩	VGA-BUBBLE-CCLR
适用于嵌入天花板式防护罩的 VGA-BUBBLE-CTIR 有色球型罩, 结实耐用型防暴聚碳酸酯球型罩	VGA-BUBBLE-CTIR
适用于吊装防护罩的 VGA-BUBBLE-PCLR 透明球型罩, 结实耐用型防暴聚碳酸酯球型罩	VGA-BUBBLE-PCLR
适用于吊装防护罩的 VGA-BUBBLE-PTIR 有色球型罩, 结实耐用型防暴聚碳酸酯球型罩	VGA-BUBBLE-PTIR
适用于吊装防护罩的 VGA-BUBBLE-PCLA 高清晰透明球型罩 低强度丙烯酸有机玻璃球型罩	VGA-BUBBLE-PCLA
适用于吊装防护罩的 VGA-BUBBLE-PTIA 高清晰有色球型罩 低强度丙烯酸有机玻璃球型罩	VGA-BUBBLE-PTIA
VG4-MTRN-C 备用协议通信模块	VG4-MTRN-C
软件附件	
VP-CFGSFT 成像设备配置工具 适用于 Bilinx 摄像机的配置软件	VP-CFGSFT

中国大陆联络方式:
上海
中国上海长宁区虹桥临空经济园区
福泉北路 333 号
邮编: 200335
电话: +86 21 22181111
传真: +86 21 22182388
www.boschsecurity.com.cn

中国香港联络方式:
香港
香港 沙田安心街 11 号 5 楼
华顺广场 506-509 室
电话: +852 2635 2815
传真: +852 2648 7986
www.boschsecurity.com.cn

Represented by